

NORME DE AMENAJARE A REȚELOR DE ILUMINAT PUBLIC

Secțiunea 1 Domeniul de aplicare

1. Normele de amenajare a rețelelor de iluminat public (în continuare – Norme) stabilesc cerințe tehnice minime cu privire la realizarea amenajării, reconstrucției, modernizării, protecției, controlului și comenzii rețelelor de iluminat public, precum și asigurării securității și fiabilității acestor rețele și protecția mediului înconjurător.

2. Normele sunt obligatorii pentru operatorii de sistem, persoanele fizice sau juridice care amenajează rețele de iluminat public, electricienii autorizați, laboratoarele electrotehnice, proiectanții și se extind asupra rețelelor de iluminat public noi și reconstruite amplasate pe teritoriul localităților Republicii Moldova. Normele sunt obligatorii pentru autoritățile administrației publice locale (în continuare – AAPL) în limita competențelor stabilite prin Legea nr. 174/2017 cu privire la energetică și Legea nr. 107/2016 cu privire la energia electrică.

3. Prevederile Normelor se aplică la amenajarea rețelelor de iluminat public pentru iluminarea căilor de circulație publică, drumuri, străzi, trotuare, piețe, intersecții, treceri pietonale, piste de cicliști, poduri, pasaje sub și supraterane, aleilor și zonelor pietonale, grădinilor și parcurilor publice, dar și pentru punerea în valoare a spațiilor publice cu valoare monumentală și de interes patrimonial amplasate în localități.

4. Prevederile normelor nu se aplică la amenajarea rețelelor pentru iluminarea festivă, gărilor și platformelor feroviare, drumurilor auto amplasate în afara localităților, parcurilor auto private, teritoriului întreprinderilor industriale, vitrinelor întreprinderilor de comerț, clădirilor de locuit și publice, construcțiilor, terenurilor de sport și grădinilor cu destinație specială (botanice, dendrologice, zoologice).

5. În Norme se utilizează noțiunile definite în Legea nr. 174/2017 cu privire la energetică, Legea nr. 107/2016 cu privire la energia electrică, Hotărârea Guvernului nr. 750/2016 pentru aprobarea regulamentelor privind cerințele în materie de proiectare ecologică aplicabile produselor cu impact energetic, NE1-01:2019 „Norme de exploatare a instalațiilor electrice ale consumatorilor noncasnici”, aprobate prin Hotărârea Consiliului de administrație al Agenției Naționale pentru Reglementare în Energetică (în continuare – ANRE) nr. 393/2019 și NE1-02:2019 „Norme de securitate la exploatarea instalațiilor electrice”, aprobate prin Hotărârea Consiliului de administrație al ANRE nr. 394/2019, precum și următoarele noțiuni:

convenție de exploatare – act juridic încheiat între operatorul sistemului de distribuție (în continuare – OSD) și un utilizator al stâlpilor rețelei electrice de distribuție, prin care se stabilesc cerințe legate de delimitarea instalațiilor, realizarea dirijării operative prin dispecer, condițiile de exploatare și întreținere reciprocă a instalațiilor, reglajul protecțiilor, executarea manevrelor, intervenții în caz de incidente/deranjamente;

corp de iluminat – aparat de iluminat care servește la distribuția, filtrarea sau transmisia luminii produse de la una sau mai multe lămpi către exterior, care cuprinde toate dispozitivele necesare fixării și protejării lămpilor, circuitele auxiliare și componentele electrice de conectare la rețeaua de alimentare și care asigură amorsarea și funcționarea stabilă a surselor de lumină;

lămpi cu incandescență – lămpi ale căror emisie luminoasă este produsă cu ajutorul filamentului încălzit la incandescență prin trecerea unui curent electric;

lămpi LED – lămpi cu diode semiconductoare (light-emitting diode) ce emit lumină când o sarcină pozitivă și una negativă se recombina;

punct de alimentare al rețelei de iluminat public (în continuare – punct de alimentare) – instalație electrică de distribuție cu aparate de protecție, control și comandă destinată pentru conexiunea dintre rețeaua de iluminat public și sursa de alimentare;

rețea de alimentare a iluminatului public – rețea dintre punctul de alimentare și instalația de distribuție a postului de transformare, tabloul electric de intrare și distribuție sau derivata de la linia electrică;

rețea de distribuție (linie) a iluminatului public – rețea (linie) dintre punctul de alimentare până la tabloul de grup și derivație sau până la corpul de iluminat;

rețea de iluminat public – instalație electrică destinată să asigure, în timpul perioadelor nocturne, o bună vizibilitate pentru utilizatorii zonelor publice exterioare de trafic, cu scopul de a susține siguranța și fluiditatea traficului, precum și siguranța publică, alcătuită din construcții, instalații și echipamente specifice, care cuprind:

- 1) linii electrice de joasă tensiune, subterane sau aeriene;
- 2) corpuri de iluminat, console și accesorii;
- 3) puncte de conectare/deconectare, cutii de distribuție, cutii de trecere;
- 4) echipamente de comandă, automatizare și măsurare;
- 5) fundații, elemente de susținere a liniilor, instalații de legare la pământ, conductoare, izolatoare, cleme, armături, accesorii de fixare și suspendare, utilizate pentru iluminatul public;

serviciul de iluminat public – serviciu comunitar care cuprinde totalitatea acțiunilor și activităților de utilitate publică și de interes economic și social general desfășurate la nivelul unităților administrativ-teritoriale sub conducerea, coordonarea și responsabilitatea AAPL, în scopul asigurării iluminatului public;

sursă de lumină/lampă – obiect sau suprafață care emite radiații optice, în mod uzual vizibile, produse prin conversie de energie și care este caracterizată printr-un ansamblu de proprietăți energetice, fotometrice și/sau mecanice;

sistem de control și comandă în cascadă al rețelelor de iluminat public – sistem care efectuează conectarea/deconectarea în secvență a sectoarelor rețelelor de iluminat public.

6. Racordarea rețelelor de iluminat public noi și reconstruite se efectuează în conformitate cu prevederile Regulamentului privind racordarea la rețelele electrice și prestarea serviciilor de transport și de distribuție a energiei electrice, aprobat prin Hotărârea Consiliului de administrație al ANRE nr. 168/2019.

7. Rețelele de iluminat public noi sau care se reconstruiesc se proiectează și se amenajează în baza Avizului de racordare eliberat de OSD în corespundere cu Regulamentul privind racordarea la rețelele electrice și prestarea serviciilor de transport și distribuție a energiei electrice, aprobat prin Hotărârea Consiliului de administrație al ANRE nr. 168/2019. Punerea în funcțiune a acestor rețele se realizează în conformitate cu prevederile Regulamentului de admitere în exploatare a instalațiilor electrice, aprobat prin Hotărârea Consiliului de administrație al ANRE nr. 475/2021, iar corespunderea rețelelor de iluminat public se confirmă prin actul de corespundere emis de organul supravegherii energetice de stat în conformitate cu prevederile Legii nr. 107/2016 cu privire la energia electrică.

8. Proiectarea și amenajarea rețelelor de iluminat public se realizează inclusiv cu respectarea prevederilor Normelor, Normelor de amenajare a instalațiilor electrice (în continuare – NAIE) aprobate prin Ordinul ministrului Economiei și Comerțului al Republicii Moldova nr. 143/2009,

normativului în construcții NCM C.04.02:2017 „Exigențele funcționale. Iluminat natural și artificial”, aprobat prin Ordinul ministrului Dezvoltării Regionale și Construcțiilor nr. 71/2017 și Codului urbanismului și construcțiilor nr. 434/2023.

9. Normele nu reglementează indicatorii normativi de iluminare, restricțiile privind orbirea directă a corpurilor de iluminat, pulsațiile de iluminat și alți indicatori de calitate ai corpurilor de iluminat.

10. Exploatarea rețelelor de iluminat public se efectuează în corespundere cu cerințele stabilite de NE1-01:2019 „Norme de exploatare a instalațiilor electrice ale consumatorilor noncasnici” aprobate prin Hotărârea Consiliului de administrație al ANRE nr. 393/2019, NE1-02:2019 „Norme de securitate la exploatarea instalațiilor electrice” aprobate prin Hotărârea Consiliului de administrație al ANRE nr. 394/2019 și Regulilor generale de apărare împotriva incendiilor în Republica Moldova aprobate prin Hotărârea Guvernului nr. 847/2022.

11. În corespundere cu prevederile art. 58 alin. (4) din Legea nr. 107/2016 cu privire la energia electrică, în scopul amenajării rețelelor de iluminat public, AAPL beneficiază de dreptul de a utiliza cu titlu gratuit stâlpii rețelelor electrice de distribuție pe baza unui contract de comodat încheiat cu OSD, în care se reglementează drepturile și obligațiile părților contractante. Clauzele obligatorii ale contractului de comodat sunt stabilite în Anexa nr. 1.

12. OSD poate interzice AAPL amenajarea rețelelor de iluminat public, prevăzute la art. 58 alin. (4)-(6) din Legea nr. 107/2016 cu privire la energia electrică, în cazul în care amenajarea/amplasarea acestora pe stâlpii rețelelor electrice de distribuție ar pune în pericol viața și sănătatea persoanelor, integritatea bunurilor sau ar împiedica desfășurarea activităților ce țin de reparație, mentenanță și întreținere a rețelelor electrice de distribuție.

13. În scopul amenajării rețelelor de iluminat public, AAPL pot beneficia de dreptul de a utiliza stâlpii din proprietatea unei persoane fizice sau juridice cu acordul acestora exprimat în scris.

Secțiunea 2

Cerințe generale privind amenajarea rețelelor pentru iluminatul public

14. Rețelele de iluminat public se amenajează în scopul asigurării iluminării căilor de circulație pentru siguranța persoanelor, securității transportului și a confortului vizual.

15. Proiectarea rețelelor de iluminat public poate fi executată concomitent și în comun cu proiectele de amenajare a infrastructurii tehnico-edilitară ținând cont de caracteristicile reflectorizante ale suprafeței căilor de circulație și soluțiilor de înverzire.

16. În rețelele de iluminat public trebuie utilizată tensiunea alternativă de 230 V sau 400 V cu neutru legat direct la pământ. Echipamentul rețelelor de iluminat public trebuie să fie compatibil cu tensiunea nominală a rețelei electrice.

17. În calitate de sursă de alimentare cu energie electrică pentru rețelele de iluminat public pot fi utilizate barele colectoare ale ID-0,4 kV a postului de transformare, tabloul electric de intrare și distribuție sau derivata de la linia electrică.

Se permite alimentarea cu energie electrică a rețelelor de iluminat public din posturi de transformare separate sau transformatoare speciale.

18. Rețelele de iluminat public se conectează la sursa de alimentare cu respectarea distribuției uniforme a sarcinii pe faze, pentru care derivatele liniilor se conectează la faze diferite sau cu respectarea consecutivității fazelor.

19. Liniile monofazate ale rețelei de iluminat public amenajate în mai multe direcții dintr-un punct de alimentare trebuie conectate la faze diferite pentru echilibrarea sarcinii electrice.

20. În rețelele de iluminat ale spațiilor verzi cu utilizarea corpurilor de iluminat speciale amplasate la înălțimi mai mici de 3,0 m, se permite utilizarea tensiunii de 230 V cu condiția respectării cerințelor NAIE cu privire la corpurile de iluminat amplasate în încăperi deosebit de periculoase. Totodată, gradul de protecție a corpurilor de iluminat trebuie să fie nu mai mic de IP 54.

21. Rețelele de iluminat public trebuie să asigure nivelul de iluminare pentru zonele învecinate în concordanță cu zona sarcinii vizuale cu distribuție echilibrată a luminanțelor în câmpul vizual.

22. AAPL trebuie să asigure fiabilitatea funcționării rețelelor de iluminat public printr-un număr minim de refuzuri în funcționare pe durata unui an.

23. Proiectarea rețelelor de iluminat public și amenajarea acestora se realizează cu respectarea cerințelor de securitate electrică pentru personalul electrotehnic și populație.

24. La proiectarea rețelelor de iluminat public trebuie să se țină cont de destinația iluminatului, care poate fi general, local, arhitectural sau estetic.

25. Modul de realizare a rețelelor de iluminat public, schemei și coordonatele locației lor se realizează în baza documentației de proiect, cu alegerea celei mai avantajoase soluții tehnico-economice.

26. Rețelele de iluminat public trebuie să asigure parametrii fotometrici prevăzuți în NCM C.04.02:2017 „Exigențele funcționale. Iluminat natural și artificial”, aprobat prin Ordinul ministrului Dezvoltării Regionale și Construcțiilor nr. 71/2017.

27. Echipamentele și materialele utilizate în rețelele de iluminat public trebuie să dețină certificate de conformitate și pașapoarte tehnice.

28. Alegerea stâlpilor și corpurilor de iluminat la proiectarea rețelelor de iluminat public se face în funcție de caracteristicile arhitecturale și de planificare a zonei iluminate, precum și de percepția acesteia pe timp de zi și noapte.

29. Pentru căile de circulație cu lățimi reduse din zonele declarate istorice ale localităților, unde se dorește o redare foarte bună a culorilor, se permite utilizarea lămpilor cu halogenuri metalice sau lămpilor fluorescente compacte cu culori calde.

30. Utilizarea lămpilor cu halogenuri metalice sau a celor fluorescente compacte în calitate de sursă de lumină în rețelele de iluminat public se realizează în corespundere cu regulamentele privind cerințele în materie de proiectare ecologică aplicabile produselor cu impact energetic, aprobate prin Hotărârea Guvernului nr. 750/2016.

31. Pentru alimentarea cu energie electrică a corpurilor de iluminat public, trebuie utilizată tensiunea alternativă nu mai mare de 230 V.

32. Prin derogare de la pct. 31, în cazul în care tensiunea de lucru a sursei de lumină sau a echipamentului electronic care asigură funcționarea rețelelor de iluminat public este mai mică ca tensiunea sursei de alimentare sau sursele de lumină și corpurile de iluminat se află în condiții deosebit de periculoase, iar alte măsuri de protecție împotriva atingerilor indirecte nu asigură securitatea persoanelor, se permite utilizarea tensiunii joase de la transformatoare de coborâre.

În cazul dat, trebuie de asigurat ca părțile conductoare ale sursei de lumină, ale corpului de iluminat sau ale echipamentului electronic să nu aibă legătură metalică cu părțile conductoare ale transformatoarelor de coborâre. Totodată, toate părțile conductoare ale surselor

de lumină, corpurilor de iluminat și echipamentului electronic se conectează între ele prin conductoare izolate.

33. Abaterile admisibile și fluctuațiile de tensiune la bornele corpurilor de iluminat nu trebuie să depășească valorile stabilite în standardul moldovenesc de calitate a energiei electrice SM EN 50160:2023 „Caracteristici ale tensiunii furnizate de rețele publice de energie electrică”.

34. Punctele de alimentare pentru rețele de iluminat public se amenajează în aer liber în cutii prefabricate, gradul de protecție a cărora trebuie să fie nu mai mic de IP 54.

Cutiile punctelor de alimentare se amenajează independent sau pe elementele de rețea ale OSD, ținând cont de cerințele tehnico-economice din avizul de racordare.

Cutiile independente ale punctelor de alimentare se amenajează pe fundații la o înălțime nu mai mică de 0,2 m de la planul orizontal al acesteia, pe stâlpii liniilor electrice aeriene de iluminat public (în continuare – LEAIP) sau pe construcții special destinate, la o înălțime nu mai mică de 0,8 m, fără utilizarea mijloacelor de ridicare.

35. Intrările în cutiile punctelor de alimentare se execută în cablu sau cu conductoare izolate, astfel încât acestea să nu fie supuse deteriorărilor mecanice. Pentru alimentarea cu energie electrică a corpurilor de iluminat public trebuie amenajate linii electrice separate.

36. Rețelele de iluminat public trebuie amenajate aerian, cu utilizarea liniilor electrice aeriene izolate (în continuare – LEAI) cu conductoare izolate sau conductoare izolate portante sau subteran, cu utilizarea liniilor electrice în cablu (în continuare – LEC).

37. Din punct de vedere constructiv, rețelele de iluminat public realizate în linii electrice aeriene se amenajează cu respectarea Normelor, în următoarele variante posibile:

1) amenajarea rețelelor de iluminat public pe stâlpi special destinați pentru iluminat public;

2) amenajarea rețelelor de iluminat public pe stâlpii existenți ai rețelei electrice de distribuție cu rețea de alimentare separată de rețeaua electrică de distribuție, constituind astfel o instalație electrică separată;

3) amenajarea rețelelor de iluminat public în comun și concomitent cu rețele electrice de distribuție în LEAI cu conductoare izolate portante.

38. În cazul amenajării rețelelor de iluminat public cu utilizarea liniilor electrice aeriene (în continuare – LEA), acestea pot fi monofazate, bifazate sau trifazate. Pentru cazul când rețele de iluminat sunt monofazate, trebuie prevăzute conductoare cu trei fire: fazic L, neutru N și de protecție PE. Se admite utilizarea conductoarelor cu două fire – fazic L și neutru și de protecție PEN pentru rețelele de iluminat public aeriene monofazate în cazul când secțiunea firului PEN nu este mai mică de 16 mm² pentru cupru sau 25 mm² pentru aluminiu.

39. În cazul rețelelor multifazate (bi- și trifazate) de iluminat public cu utilizarea LEA se permite utilizarea conductorului PEN când secțiunea acestuia nu este mai mică de 16 mm² pentru cupru sau 25 mm² pentru aluminiu.

40. În cazul când rețelele de iluminat public sunt amenajate cu utilizarea LEC, acestea pot fi monofazate, bifazate sau trifazate.

41. În cazul în care rețelele de iluminat public se realizează trifazat în cablu, acesta trebuie să fie cu 5 conductoare: L₁, L₂, L₃, N și PE. Aceeași cerință trebuie să fie respectată și pentru rețelele de iluminat public realizate bifazat în cablu, care trebuie să fie cu 4 conductoare: L₁, L₂, N și PE. Se admite utilizarea cablurilor cu 4 conductoare pentru rețelele trifazate, din care 3 conductoare fazice și conductorul PEN, în cazul în care secțiunea conductorului PEN nu este mai mică de 10 mm² pentru cupru sau 16 mm² pentru aluminiu. Pentru rețelele de iluminat

public realizate bifazat pot fi utilizate cabluri cu 3 conductoare, din care 2 conductoare fazice și conductorul PEN, dacă secțiunea celui din urmă nu este mai mică de 10 mm² pentru cupru sau 16 mm² pentru aluminiu.

42. Pentru amenajarea rețelelor de iluminat public monofazate în cablu trebuie utilizate cabluri cu 3 conductoare: L, N și PE.

43. În cazul amenajării rețelelor de iluminat public monofazate în comun cu LEAI ale rețelelor electrice de distribuție, se permite utilizarea conductoarelor cu 5 fire. În acest caz, rețelele electrice trebuie realizate cu conductoare izolate portante cu 5 fire, dintre care 4 fire fazice – 3 fire fazice pentru rețeaua electrică de distribuție, un fir fazic pentru rețeaua de iluminat public și firul PEN fiind comun pentru ambele rețele.

44. În toate cazurile, la amenajarea rețelelor de iluminat public cu utilizarea liniilor electrice aeriene trebuie să fie asigurate cerințele pct. 73-75. În cazul amenajării rețelelor de iluminat public prin linii electrice în cablu, conductoarele acestora trebuie să îndeplinească atât cerințele pct. 41 cât și 73.

45. În cazul utilizării stâlpilor rețelei electrice de distribuție, conductoarele rețelei de iluminat public trebuie pozate mai jos de conductoarele rețelei electrice de distribuție cu respectarea prevederilor pct. 204.

46. În cazul amenajării rețelelor de iluminat public în cablu pozat subteran, alimentarea cu energie electrică a corpurilor de iluminat montate pe stâlpii de iluminat se efectuează utilizând una din următoarele variante:

1) prin manșon de derivație montat la baza fiecărui stâlp de iluminat;

2) prin cleme de intrare-ieșire în nișa stâlpului sau prin cutie metalică de intrare-ieșire montată aparent la baza fiecărui stâlp de iluminat public, în soluție supraterană, la o înălțime de 0,4-0,6 m de la sol, în care intră și iese cablul rețelei de iluminat public.

47. Intrările cablului în stâlpii rețelei de iluminat public trebuie să se execute mai jos de baza stâlpului. Baza stâlpului trebuie să fie de dimensiuni care să permită amplasarea separărilor de cablu și aparatelor de protecție montate la derivatele pentru corpurile de iluminat, conform SM SR EN 40-2:2013 „Stâlpi pentru iluminatul public. Partea 2: Cerințe generale și dimensiuni”. Este permisă utilizarea dulapurilor speciale de intrare montate pe stâlpi, încuiate cu lacăt.

48. În interiorul stâlpilor de iluminat public trebuie să fie amenajate numai conductoare izolate în manta de protecție sau cabluri.

În interiorul stâlpilor de utilizare în comun a rețelelor de iluminat public și a rețelei electrice de contact a transportului urban electrificat trebuie utilizate cabluri cu izolație pentru o tensiune nu mai mică de 660 V.

49. Liniile electrice ce alimentează corpurile de iluminat suspendate pe funii de oțel trebuie amenajate în cabluri montate pe aceste funii sau cu conductoare izolate portante.

50. Se permite fixarea funiilor de oțel pentru suspendarea corpurilor de iluminat și liniilor rețelei de iluminat public de construcțiile clădirilor cu condiția că funiile de oțel sunt echipate cu amortizoare.

51. În circuitele monofazate ale rețelelor de iluminat public ce alimentează corpuri de iluminat cu lămpi cu descărcare în gaze, secțiunea conductorului neutru trebuie să fie egală cu cea a conductorului fazic.

În rețelele electrice trifazate, în cazul deconectării simultane a tuturor conductoarelor fazice, secțiunea conductorului neutru a liniei trebuie să fie egală cu secțiunea conductorului fazic, indiferent de secțiunea cablului de alimentare.

52. Coeficientul de cerere la calculul rețelei de iluminat public trebuie să fie egal cu 1,0.

53. Pe liniile rețelelor de iluminat public, care au mai mult de 20 de corpuri de iluminat pe fază, derivatele de la linia electrică spre fiecare corp de iluminat trebuie protejate separat cu aparate de protecție.

54. În cazul amenajării rețelelor de iluminat public cu utilizarea LEAIP din proprietatea AAPL și a LEAI cu tensiunea mai mică de 1000 V din proprietatea OSD cu conductoare izolate portante cu 5 fire (în continuare – LEADIP), derivatele de la linia electrică spre fiecare corp de iluminat trebuie protejate separat cu aparate de protecție.

55. Iluminatul trecerilor pietonale trebuie să corespundă cerințelor prevăzute în NCM C.04.02:2017 „Exigențele funcționale. Iluminat natural și artificial”, aprobat prin Ordinul ministrului Dezvoltării Regionale și Construcțiilor nr. 71/2017.

Secțiunea 3

Linii electrice pentru rețelele de iluminat public

56. Liniile electrice utilizate în rețelele de iluminat public se amenajează în LEAIP sau în linii electrice în cablu de iluminat public (în continuare – LECIP).

57. Pentru rețelele de iluminat public se utilizează stâlpi din beton armat, stâlpi metalici sau din materiale compuse pe bază de polimeri armate cu fibre.

58. Tipurile de stâlpi destinați pentru iluminatul public în exclusivitate trebuie să corespundă cerințelor următoarelor standarde moldovenești:

1) SM SR EN 40-1:2013 „Stâlpi pentru iluminat. Definiții și termeni”;

2) SM SR EN 40-2:2013 „Stâlpi pentru iluminatul public. Partea 2: Cerințe generale și dimensiuni”;

3) SM SR EN 40-3-1:2016 „Stâlpi pentru iluminatul public. Partea 3-1: Proiectarea și verificarea. Specificație pentru sarcina caracteristică”;

4) SM SR EN 40-3-2:2016 „Stâlpi pentru iluminatul public. Partea 3-2: Proiectarea și verificarea. Verificarea prin încercări”;

5) SM SR EN 40-3-3:2016 „Stâlpi pentru iluminatul public. Partea 3-3: Proiectarea și verificarea. Verificarea prin calcule”;

6) SM SR EN 40-4:2010 „Stâlpi pentru iluminatul public. Partea 4: Cerințe pentru stâlpi de iluminat de beton armat și precomprimat”;

7) SM SR EN 40-5:2010 „Stâlpi pentru iluminat public. Partea 5: Cerințe pentru stâlpi de oțel”;

8) SM SR EN 40-6:2010 „Stâlpi pentru iluminat public. Partea 6: Cerințe pentru stâlpi de iluminat de aluminiu”;

9) SM SR EN 40-7:2010 „Stâlpi pentru iluminat public. Partea 7: Cerințe pentru stâlpi de iluminat din materiale compuse pe bază de polimeri armate cu fibre”;

10) SM SR EN 12843:2010 „Produse prefabricate de beton. Stâlpi”.

59. La amenajarea LEAIP se utilizează următoarele tipuri de stâlpi:

1) intermediari, instalați pe sectoare drepte ale traseului LEAIP. Acești stâlpi, în regim normal de funcționare, nu trebuie să fie supuși sarcinilor mecanice direcționate de-a lungul LEAIP;

2) de ancorare, instalați pentru a limita tronsonul de ancorare, precum și în locurile în care se schimbă numărul, marca și secțiunile transversale ale conductoarelor LEAIP. Acești stâlpi, în condiții normale de funcționare, trebuie să preia sarcina mecanică de întindere ca urmare a diferenței de secțiune a conductoarelor de-a lungul LEAIP;

3) de colț, instalați în locuri de modificare a direcției traseului LEAIP. Acești stâlpi, în condiții normale de funcționare, trebuie să preia sarcina mecanică rezultantă din întinderea conductoarelor din deschiderile adiacente;

4) terminali, instalați la începutul și sfârșitul LEAIP, precum și în locurile care limitează inserțiile în cablu. Stâlpii terminali trebuie să preia, în regim normal de funcționare, sarcina mecanică de întindere unilaterală a tuturor conductoarelor LEAIP;

5) de derivație, stâlpi pe care sunt realizate derivatele de la LEAIP;

6) de intersecție, stâlpi pe care se face intersecția LEAIP în direcții diferite sau intersecția LEAIP cu structuri inginerești.

60. Stâlpii rețelei de iluminat public se instalează în conformitate cu cerințele proiectului de execuție, Normelor și NAIE.

61. Construcția stâlpilor trebuie să asigure posibilitatea de a instala:

- 1) corpuri de iluminat de toate tipurile;
- 2) conductoare și cabluri electrice;
- 3) accesorii de susținere, fixare și suspendare a conductoarelor;
- 4) manșoane terminale, de derivație a cablurilor;
- 5) dispozitive de protecție;
- 6) dispozitive de secționare și comutare;
- 7) tablouri și panouri pentru conectarea aparatelor electrice.

62. Stâlpii rețelelor de iluminat public ale piețelor, străzilor, drumurilor trebuie amplasați la o distanță nu mai mică de 1,0 m de la bordură până la partea exterioară a bazei stâlpului pe străzile și drumurile magistrale cu trafic intens și nu mai mică de 0,6 m pe alte tipuri de străzi, drumuri și piețe. Această distanță poate fi redusă până la valoarea de 0,3 m, cu condiția lipsei rutelor transportului urban și camioanelor. În cazul lipsei bordurii, distanța de la marginea carosabilului până la suprafața exterioară a bazei stâlpului trebuie să fie nu mai mică de 1,75 m.

63. În cazul instalării stâlpilor pe sectoare inundabile ale traseului, unde sunt posibile eroziuni ale solului sau acțiuni ale gheții, aceștia trebuie întăriți prin adăugare de sol, pavare, aranjarea banchetelor, betonare, instalarea frezelor de gheață.

64. Se permite instalarea stâlpilor rețelelor de iluminat public pentru străzi și drumuri cu două sau mai multe părți carosabile în centrul benzilor de separare.

65. Pe străzile și drumurile cu șanț de scurgere este permisă instalarea stâlpilor în spatele șanțului, dacă distanța de la stâlp până la carosabil este mai mică de 4 m. Stâlpul nu trebuie să fie amplasat între hidrantul de incendiu și carosabil.

66. Se recomandă instalarea stâlpilor la intersecțiile străzilor și drumurilor la o distanță nu mai mică de 1,5 m de la începutul curbării trotuarelor, fără a încălca linia de instalare a stâlpilor.

67. Se permite instalarea stâlpilor rețelelor de iluminat public pe construcțiile inginerești (poduri, pasaje, estacade) în aliniamentul îngrădirilor pe suporturi de oțel sau în flanșe fixate pe elementele portante ale construcțiilor inginerești.

68. Stâlpii pentru rețelele de iluminat public de pe alei și drumuri pietonale se instalează în afara părții pietonale. Stâlpii cu corpurile de iluminat încorporate sau stâlpii de iluminat cu brațe se recomandă de amenajat pe o singură parte a drumului pietonal dacă lățimea acestuia este mai mică de 10 m, iar în cazul unei lățimi mai mare de 10 m, amenajarea se execută în două rânduri pe ambele părți, în schemă dreptunghiulară sau șah.

69. Este permisă distribuția neuniformă a stâlpilor rețelei de iluminat public și modificarea înălțimii de montare a corpurilor de iluminat pe acești stâlpi, în funcție de soluția arhitecturală

adoptată, dacă se asigură un nivel standard de iluminare în mediu pentru rețeaua de iluminat public, iar raportul dintre iluminarea maximă și cea medie nu este mai mare de 2 ori.

70. Distanța dintre stâlpi și comunicațiile subterane, precum și modul de protecție a stâlpilor împotriva coliziunilor trebuie luată în conformitate cu prevederile CP D.02.11-2014 „Recomandări privind proiectarea străzilor și drumurilor din localități urbane și rurale”, aprobat prin Ordinul ministrului Dezvoltării Regionale și Construcțiilor nr. 72/2014, NCM D.02.01:2015 „Proiectarea drumurilor publice”, aprobat prin Ordinul ministrului Dezvoltării Regionale și Construcțiilor nr. 03/2015 și în corespundere cu NAIE.

71. Izolația conductoarelor rețelelor de iluminat public trebuie să fie fabricată din material sintetic ignifug, stabilă la lumină și rezistentă la radiațiile ultraviolete.

72. În cazul amenajării rețelelor de iluminat public cu utilizarea LEADIP, firele conductorului trebuie să fie distincte prin culoare sau marcare.

73. Calculul secțiunii transversale a conductoarelor rețelei de iluminat public trebuie efectuat conform valorii căderii de tensiune maxim admisibile și verificat la deconectare în cazul scurtcircuitării dintre conductorul fazic și neutru sau PEN în cel mai îndepărtat punct al rețelei. Totodată, conductoarele rețelei de iluminat public se verifică în baza încălzirii maxime admisibile ($I_{max} \leq I_{adm}$) conform cerințelor NAIE.

74. În conformitate cu condițiile de rezistență mecanică a magistralelor LEAIP, trebuie utilizate conductoare cu secțiunile minime indicate în tabelele 1 și 2.

Tabelul 1. Secțiunile minime admisibile ale conductoarelor izolate

Grosimea normativă a stratului de gheață b , mm	Secțiunea conductorului portant, mm^2 , la magistrala LEAIP, la derivata liniară de la LEAIP
15 și mai mult	50 (25)*

*În paranteze este prezentată secțiunea conductoarelor izolate portante, răsucite în cordon, fără conductor portant.

Tabelul 2. Secțiunile minime admisibile ale conductoarelor izolate

Grosimea normativă a stratului de gheață b , mm	Materialul conductorului	Secțiunea transversală a conductorului la magistrală și derivata liniară, mm^2
15 și mai mult	Aluminiu (A), aliaj de aluminiu netratat termic (AH)	35
	Oțel-aluminiu (AC), aliaj de aluminiu tratat termic (AK)	25
	Cupru (M)	16

75. Calculul mecanic al conductoarelor rețelelor de iluminat public trebuie efectuat conform sarcinilor admisibile pentru condițiile specificate în NAIE. În acest caz, tensiunea mecanică din conductoare nu trebuie să depășească valorile admisibile prezentate în tabelul 3, iar distanța de la conductoare până la suprafața solului, construcțiile intersectate și elementele legate la pământ ale stâlpilor trebuie să corespundă cerințelor prevăzute de NAIE.

Tabelul 3. Tensiunea mecanică admisibilă în conductoarele LEAIP

Conductor	Tensiunea admisibilă, % limita rezistenței la întindere	
	la cea mai mare sarcină mecanică și cea mai joasă temperatură $t_{sm}=t$	la temperatura medie anuală $t_{med.an}$
Conductor izolat portant cu secțiunea transversală 25-120 mm ² :	40	30
Din aluminiu, secțiunea, mm ² : 25-95	35	30
Din aliaj de aluminiu tratat termic și netratat, cu secțiunea mm ² : 25-95	40	30

76. Toate acțiunile de impact și sarcinile mecanice asupra LEAIP trebuie să fie preluate de conductorul portant, iar în cazul LEAIP fără conductor portant, de toate conductoarele LEAIP.

77. Fixarea și conexiunea la conductorul izolat portant al LEAIP se execută conform cerințelor:

1) fixarea conductorului magistralei LEAIP pe stâlpii intermediari și de colț se efectuează cu ajutorul clemelor de susținere;

2) fixarea conductorului magistralei LEAIP pe stâlpi de tip ancoră, precum și fixarea terminală a conductorului derivatei pe stâlpul LEAIP se efectuează cu ajutorul clemelor de ancorare;

3) conectarea conductorului LEAIP în deschidere se efectuează cu ajutorul clemelor speciale de conexiune. În bucele stâlpilor de tip ancorare se permite conexiunea conductorului neizolat portant cu ajutorul clemelor de legătură. Clemele de conexiune destinate pentru conectarea conductorului portant în deschidere trebuie să aibă o rezistență mecanică nu mai mică de 90% din rezistența la rupere a conductorului;

4) conectarea conductoarelor de fază ale magistralei LEAIP se efectuează cu ajutorul clemelor de legătură care au o acoperire izolantă sau un înveliș de izolare protector;

5) conectarea conductoarelor de legare la pământ se efectuează cu ajutorul clemelor de legătură;

6) fixarea conductoarelor LEAIP la clemele de susținere pe stâlpii intermediari trebuie efectuată din partea interioară în raport cu stâlpul;

7) clemele de derivație trebuie utilizate în cazul derivatei de la conductoarele fazice și PEN spre corpul de iluminat.

78. Fixarea clemelor de susținere și ancorare la stâlpii LEAIP, pe pereții clădirilor și construcțiilor se execută cu ajutorul cârligelor și a suporturilor.

79. Forțele calculate în clemele de susținere și ancorare, punctele de fixare și console în regim normal nu trebuie să fie mai mare de 40% din sarcina mecanică de rupere.

80. Pentru rezervarea LECIP, între corpurile de iluminat extreme ale zonelor adiacente ale străzilor magistrale ale localităților, se recomandă să se prevadă punți normal deconectabile (linii de rezervă în cablu). Punțile normal deconectabile se dimensionează astfel încât la corpurile de iluminat să se asigure o tensiune nu mai mică de 90% din tensiunea nominală.

81. LEAIP trebuie executate fără rezervare, iar conductoarele acestora pot fi realizate în mai multe trepte, de secțiuni diferite de-a lungul liniei.

82. Trecherile LECIP în LEAIP se asigură cu aparate de comutație instalate pe stâlpi la o înălțime nu mai mică de 2,5 m. Instalarea dispozitivelor de deconectare nu este necesară în locurile de ieșire pe stâlpi a cablurilor din punctele de alimentare, precum și la traversarea drumurilor și ocolirile de obstacole efectuate în cablu.

83. Într-o deschidere a LEAIP se permite nu mai mult de o conexiune pe fiecare conductor.

84. În deschiderile intersecțiilor LEAIP cu construcțiile ingineresti, conexiuni ale conductoarelor LEAIP nu se permit.

85. Conexiunea conductoarelor în bucele stâlpilor de ancorare trebuie să se efectueze cu ajutorul clemelor sau prin sudură.

86. Conductoarele de diferite tipuri sau secțiuni transversale diferite trebuie conectate numai în bucele stâlpilor de ancorare.

87. Racordurile de la LECIP spre corpurile de iluminat se recomandă să se execute fără tăierea conductoarelor cablului magistral. În cazul montării LECIP pe construcții ingineresti, trebuie de prevăzut măsuri pentru separarea comodă a derivatelor de la cablu spre stâlp și posibilitatea schimbării cablului pe porțiuni.

88. Proiectarea și amenajarea LECIP se execută pe baza calculelor tehnico-economice, ținând cont de extinderile previzibile pe viitor ale acestor rețele.

89. La alegerea traseului LECIP trebuie să se țină cont de locul amplasării pe teren a stâlpilor de montare a corpurilor de iluminat. Totodată, trebuie să se asigure accesul la cabluri pentru lucrările ulterioare de reparații și eventualele înlocuiri de cabluri.

90. Traseele LECIP se selectează astfel încât să se evite zonele cu pericol de incendiu sau zonele în care integritatea cablului este periclitată de deteriorări mecanice, agenți corozivi, pozare în apă, vibrații, supraîncălzire sau prin arc electric provocat de alte cabluri.

91. Pentru LECIP se stabilesc zone de protecție delimitate de terenul de-a lungul liniei în cablu, limitat de planuri verticale detașate pe ambele părți ale liniei de la cablurile laterale, la o distanță fixată a câte 1,0 m de fiecare parte. În orașe, sub trotuare, această distanță constituie 0,6 m în direcția clădirilor, construcțiilor și 1,0 m – spre partea carosabilă a străzii.

92. LECIP se amenajează astfel încât, în timpul montării și exploatării, să fie excluse solicitările și deteriorările mecanice. În acest scop se vor respecta următoarele cerințe:

1) pozarea cablurilor prevede o rezervă de cablu pentru compensarea deformărilor și pentru a permite înlocuirea terminalelor și a manșoanelor;

2) rezerva de cablu prin pozare în buclă este interzisă;

3) pe porțiuni cu pericol de deteriorări mecanice, cablurile trebuie protejate mecanic pe o înălțime nu mai mică de 2,0 m de la nivelul suprafeței solului, drumurilor, drumurilor pietonale și aleilor și de 0,3 m în sol.

93. La alegerea traseului LECIP se ține cont de caracteristicile termice ale mediului (temperatura mediului ambiant, temperatura solului la adâncimea de pozare, rezistența termică specifică a solului, expunerea la radiația solară).

94. Pentru LECIP pozate pe trasee ce trec prin diferite straturi de sol și condiții de răcire, secțiunea transversală a cablurilor se alege conform sectorului cu cele mai dificile condiții de răcire, conform prevederilor NAIE.

95. LECIP trebuie amenajate ținând cont de următoarele cerințe:

1) în cazul pozării cablurilor în același șanț, numărul de cabluri nu trebuie să depășească 6 unități. Dacă numărul de cabluri este mai mare, pozarea se realizează în șanțuri separate de cabluri la distanțe nu mai mici de 0,5 m între ele;

2) metodele de amenajare a cablurilor în zonele urbane trebuie alese în funcție de cheltuielile de investiții, costurile asociate cu executarea lucrărilor de întreținere, deservire și reparație.

96. În localități, LECIP trebuie pozate în afara părții carosabile a străzilor (sub trotuare) sau de-a lungul aleilor în formă de peluze.

97. Cablurile rețelei de iluminat public pozate pe partea carosabilă a străzilor trebuie să fie asigurate cu protecție mecanică. Pentru evitarea lucrărilor de decopertare a trotuarelor, carosabilului sau a altor suprafețe pavate sau betonate la eventualele intervenții la cabluri, trebuie adoptate soluții de instalare a cablurilor în tuburi sau blocuri de protecție.

98. Pentru LECIP pozate în sol se utilizează cabluri armate. Învelișurile metalice ale acestor cabluri trebuie să asigure protecția contra acțiunilor chimice. Cablurile cu alte tipuri de învelișuri de protecție trebuie să asigure protecția contra acțiunilor mecanice la pozarea lor în diferite tipuri de sol, la extinderea lor prin țevi și tunele, la fel și protecția la acțiuni termice și mecanice în procesul de exploatare și reparație a acestora.

99. Pentru LECIP pozate în blocuri de cablu și țevi trebuie utilizate cabluri nearmate cu învelișuri întărite. Pe sectoarele din blocuri de cablu sau țevi și derivatele de la acestea cu lungimi mai mari de 50 m, se permite montarea cablurilor armate. Pentru liniile în cablu pozate în țevi, se permite utilizarea cablurilor cu învelișuri din masă plastică, cauciuc, policlorură de vinil sau polietilenă reticulată.

100. Pentru pozarea LECIP în soluri ce conțin substanțe care acționează distructiv asupra învelișului cablurilor (soluri salin, bălți, soluri cu amestec de deșeuri de construcții sau zgură), la fel și în zonele ce prezintă pericol din cauza oxidării, trebuie utilizate cabluri cu învelișuri cu protecție întărită, în tuburi neîntrerupte din plastic.

101. În cazul în care LECIP traversează râulețe, șanțuri sau intrările autovehiculelor în curți sau garaje, cablurile trebuie să fie pozate în țevi.

102. Pentru LECIP ce traversează podurile căilor ferate, dar și alte poduri cu trafic intens, se recomandă utilizarea cablurilor armate.

103. În rețelele de iluminat public cu patru conductoare nu se permite montarea conductorului PEN separat de conductoarele fazice.

Secțiunea 4

Corpuri de iluminat pentru iluminatul public

104. Corpurile de iluminat utilizate pentru iluminatul public se selectează în funcție de caracteristicile fotometrice ale acestora, precum și în funcție de obiectul de iluminat.

105. Gradul de protecție a corpurilor de iluminat utilizate pentru iluminatul public se stabilește la etapa de proiectare și se alege în funcție de condițiile locale. Corpurile de iluminat utilizate pentru iluminatul public trebuie să asigure rezistența la impact prevăzută de SM SR EN 62262:2013 „Grade de protecție asigurate prin carcasa echipamentelor electrice împotriva impacturilor mecanice din exterior (cod IK)”. Totodată corpurile de iluminat trebuie să asigure rezistența la praf și apă prevăzută de SM SR EN 60529:2010 „Grade de protecție asigurate prin carcase (cod IP)”, dar nu mai mic de IP 65 pentru căi de circulație publică, drumuri, străzi, trotuare, piețe, intersecții, treceri pietonale, piste de cicliști, poduri, pasaje supraterane și subterane și nu mai mic de IP 54 pentru alei și zone pietonale, grădini și parcuri publice.

106. Sursele de lumină și echipamentele utilizate în corpurile de iluminat, precum și cele din punctele de alimentare trebuie să aibă factorul de putere normat, stabilit de Instrucțiunea

privind calcularea consumului tehnologic de energie electrică în rețelele de distribuție, în funcție de valoarea factorului de putere în instalațiile de utilizare, aprobată prin Hotărârea Consiliului de administrație al ANRE nr. 89/2003. În cazul în care factorul de putere nu se asigură, trebuie utilizate accesorii pentru ameliorarea factorului de putere.

107. În corpurile de iluminat utilizate pentru iluminatul public trebuie utilizate surse de lumină eficiente energetic, la care eficacitatea luminoasă și durata de viață este mai mare, pentru puteri egale ale surselor de lumină. Corpurile de iluminat trebuie să asigure minimizarea puterii instalate per kilometru de rețea de iluminat public.

108. În calitate de surse de lumină în corpuri de iluminat pentru rețelele de iluminat public trebuie utilizate surse de lumină cu lămpi LED sau module LED, în scopul obținerii unei durate de funcționare îndelungate, cu eficiență energetică maximă în raport cu indicatorii de iluminat.

109. Randamentul corpurilor de iluminat cu surse de lumină de tip LED trebuie să corespundă standardelor naționale SM EN 62717:2018 „Module LED pentru iluminatul general. Cerințe de performanță” și SM EN IEC 62722-2-1:2023 „Performanța corpurilor de iluminat. Partea 2-1: Cerințe particulare. Corpuri de iluminat cu LED”.

110. Corpurile de iluminat pentru iluminatul public trebuie să asigure unghiuri de protecție sau să aibă reflectoare care exclud incidența fluxului luminos direct în câmpul vizual al pietonilor sau șoferilor.

111. Corpurile de iluminat și sursele de lumină achiziționate în scopul amenajării iluminatului public de către AAPL trebuie să corespundă prevederilor art. 7 din Legea nr. 131/2015 privind achizițiile publice și art. 15 din Legea nr. 139/2018 cu privire la eficiența energetică.

112. Corpurile de iluminat trebuie să corespundă cerințelor standardelor naționale SM SR EN 60598-2-3:2010 „Corpuri de iluminat. Partea 2-3: Condiții speciale. Corpuri de iluminat pentru iluminatul public” și SM EN IEC 60598-1:2021 „Corpuri de iluminat. Partea 1: Cerințe generale și încercări”.

113. Corpurile de iluminat se instalează astfel încât să fie accesibile pentru mentenanță și întreținere în condiții de siguranță utilizând, după necesitate, echipamente de inventar tehnic.

114. Corpurile de iluminat care se deservesc de pe scări universale sau duble se instalează la o înălțime nu mai mare de 5,0 m de la nivelul solului. Amplasarea corpurilor de iluminat nu este permisă deasupra echipamentelor, gropilor și în alte locuri în care utilizarea scărilor universale sau duble este imposibilă.

115. În cazul corpurilor de iluminat supuse vibrațiilor și șocurilor mecanice, acestea trebuie amenajate cu utilizarea dispozitivelor de absorbție a șocurilor mecanice și/sau dispozitive de amortizare a vibrațiilor.

116. Corpurile de iluminat pe străzile și drumurile cu plantare obișnuită de copaci (într-un singur rând) trebuie instalate în afara coroanelor copacilor, pe console alungite orientate spre carosabil sau suspendate pe funii de oțel.

117. Se permite montarea corpurilor de iluminat autonome cu surse de energie regenerabile pe stâlpii OSD dacă sursa este integrată în corpul de iluminat și nu depășește dimensiunile corpului de iluminat (difuzorului).

În cazul corpurilor de iluminat autonome la care sursa de energie depășește dimensiunile corpului de iluminat (difuzorului) sau a căror sursă este separată de corpul de iluminat, acestea se amenajează pe stâlpi de iluminat.

118. Pentru corpurile de iluminat suspendate se recomandă utilizarea consolelor cu lungimea nu mai mare de 1,5 m. În cazul unei lungimi mai mari a consolei, se iau măsuri pentru a limita balansarea corpurilor de iluminat sub influența curenților de aer.

119. Pentru a asigura posibilitatea de deservire a corpurilor de iluminat, se permite instalarea pe dispozitive rotative, cu condiția fixării rigide pe aceste dispozitive și asigurarea alimentării cu cablu flexibil din cupru.

120. Dispozitivele de suspendare a corpurilor de iluminat trebuie să reziste timp de 10 minute, fără deteriorări și deformări remanente, la aplicarea unei sarcini egale cu masa corpului de iluminat înmulțită la 5, iar pentru corpuri de iluminat complexe cu mai multe lămpi cu masa de 25 kg și mai mult – sarcina egală cu masa corpului de iluminat complex înmulțită la 2, plus 80 kg.

121. În rețelele cu neutrul legat la pământ în sistemul TN, pentru corpurile de iluminat cu soclu filetat instalat fix, soclul conductor din dulie trebuie conectat la conductorul neutru. Dacă dulia are manșon filetat izolat, conductorul neutru se conectează la contactul duliei cu care este în contact soclul filetat al lămpii.

122. Conductoarele se introduc în corpurile de iluminat, astfel încât în punctul de intrare să nu fie supuse deteriorărilor mecanice, iar contactele duliilor să nu fie supuse sarcinilor mecanice.

123. Nu se permite conexiunea conductoarelor în interiorul consolelor sau țevilor cu ajutorul cărora se montează armatura de iluminat. Conexiunea conductoarelor se execută în locuri accesibile pentru verificare.

124. Corpurile de iluminat pot fi suspendate pe conductoarele de alimentare ale rețelei de iluminat dacă sunt fabricate conform specificațiilor tehnice speciale și destinate acestui scop.

125. Corpurile de iluminat care au cleme terminale pentru conectarea conductoarelor de alimentare trebuie să asigure conectarea conductoarelor și cablurilor atât cu fire din cupru, cât și din aluminiu.

126. Pentru corpurile de iluminat care nu au cleme terminale, iar conductoarele introduse în corpuri sunt conectate direct la bornele de contact ale duliilor lămpilor, trebuie utilizate conductoare izolate sau cabluri cu fire din cupru cu secțiunea transversală nu mai mică de 1 mm². Pentru corpurile de iluminat cu lămpi care ating valori mai mari de 250°C pe suprafața exterioară a lămpii trebuie utilizate conductoare cu izolație care să permită o temperatură de încălzire nu mai mică de 100°C.

127. Conductoarele neprotejate care intră în corpurile de iluminat suspendate trebuie să fie din cupru.

128. Derivatele de la rețelele magistrale către corpurile de iluminat ale iluminatului public se execută cu conductoare flexibile izolate din cupru, cu secțiunea transversală nu mai mică de 1,5 mm², pentru corpuri suspendate și nu mai mică de 1 mm², pentru corpuri montate pe console. Izolația conductoarelor derivatelor trebuie să fie rezistentă la radiațiile ultraviolete. Derivatele de la LEAIP se recomandă să se execute utilizând cleme speciale de derivație.

129. Modalitatea de fixare a corpurilor de iluminat pe stâlpi se alege în funcție de tipul corpului de iluminat, de importanța căii de circulație necesară de a fi iluminată, de tipul stâlpului și de cerințele impuse de ordin funcțional și estetic.

130. Nu se permite utilizarea lămpilor deschise, fără accesorii, în rețelele de iluminat public.

Secțiunea 5

Protecția rețelelor de iluminat public

131. Pentru protecția rețelelor de iluminat public trebuie utilizată legarea la pământ de protecție a părților conductoare ale carcasi corpurilor de iluminat. În rețelele electrice cu neutrul legat la pământ, corpurile de iluminat trebuie să fie conectate la conductorul PE/PEN al LEAIP.

132. Construcțiile metalice și armatura stâlpilor din beton armat, stâlpii din oțel, funiile din oțel trebuie să fie conectate la conductorul PE/PEN în rețelele cu neutrul legat la pământ.

133. Legarea la pământ de protecție a carcasi metalice ale corpurilor de iluminat cu lămpi cu descărcare în gaze de joasă și de înaltă presiune cu balasturi de pornire integrate în interiorul corpului de iluminat, precum și cu lămpi LED se execută:

1) în rețelele cu neutrul legat la pământ – prin conectarea conductorului de protecție la bulonul de legare la pământ al carcasi corpului de iluminat. Legarea la pământ a corpului de iluminat prin derivare de la conductorul neutrul din interiorul corpului de iluminat se interzice;

2) în rețelele cu neutrul izolat, precum și în rețelele prevăzute cu comutare a alimentării de la baterii de acumulare – prin conectarea conductorului de protecție la bulonul de legare la pământ al carcasi corpului de iluminat.

La introducerea conductoarelor care nu au protecție mecanică în corpul de iluminat, conductorul de protecție trebuie să fie flexibil.

134. Reflectoarele metalice ale corpurilor de iluminat cu carcasi din materiale izolante nu necesită legare la pământ.

135. În cazul în care LEAIP realizată cu conductor izolat portant este monofazată cu 2 fire – L și PEN, precum și în cazul când LEAIP este bifazată cu conductor cu 3 fire L₁, L₂, PEN sau trifazată cu 4 conductoare L₁, L₂, L₃ și PEN, conductorul neutrul N al corpului de iluminat trebuie conectat la conductorul PEN al LEAIP prin clemă de derivație separată.

136. La amenajarea corpurilor de iluminat pe stâlpii din oțel sau beton armat ai rețelelor electrice de contact ale transportului electric, nu se permite legarea la pământ a corpurilor de iluminat public și stâlpilor în rețele cu neutrul izolat, iar în cazul rețelelor electrice cu neutrul legat la pământ, corpurile de iluminat și stâlpii trebuie să fie conectate la conductorul PEN al liniei.

137. La alimentarea rețelelor de iluminat public prin LEAIP, este necesar de executat protecția împotriva supratensiunilor atmosferice în conformitate cu prevederile pct. 145.

138. Pentru protecția echipamentului din punctul de alimentare, a sursei și a rețelelor de iluminat public împotriva supratensiunilor atmosferice sau de comutație, este necesar de asigurat punctul de alimentare cu aparate de protecție împotriva supratensiunilor.

139. Rețelele de iluminat public care se amenajează prin utilizarea LEAIP trebuie să aibă instalații de legare la pământ cu rezistența normată de dispersie nu mai mare de 10 Ω. Această valoare se asigură prin utilizarea prizelor naturale de legare la pământ și a prizelor repetate de legare la pământ a stâlpilor LEAIP.

140. Valoarea rezistenței prizelor repetate de legare la pământ a stâlpilor LEAIP nu trebuie să fie mai mare de 30 Ω pentru tensiunea de linie de 400 V a sursei de curent trifazat sau pentru tensiunea de fază de 230 V a sursei de curent monofazat.

Pentru rezistivitatea specifică a solului $\rho > 100 \Omega \cdot m$ se permite majorarea normelor stabilite de $0,01 \cdot \rho$ ori, dar nu mai mult de zece ori.

141. Numărul de prize repetate de legare la pământ a stâlpilor LEAIP nu se normează. Amenajarea prizei repetate de legare la pământ al ultimului stâlp a LEAIP este obligatorie.

142. În cazul suspendării în comun pe stâlpii rețelelor electrice de distribuție ai LEAIP, se permite utilizarea prizelor repetate de legare la pământ a acestor stâlpi pentru legarea repetată

a conductorului PEN/PE, dacă acestea corespund prevederilor NAIE și Normelor minime de exploatare a centralelor și rețelelor electrice, aprobate prin Hotărârea Consiliului de administrație al ANRE nr. 155/2022.

143. La suspendarea LEAIP pe stâlpii din oțel și beton armat ai LEA ale rețelelor electrice de distribuție, cârligele și știfturile liniilor trebuie să fie legate la pământ.

144. În cazul intersecțiilor LEAIP cu LEA ale rețelelor electrice de distribuție, cârligele, știfturile și armătura LEAIP care limitează tronsonul intersecției se conectează la priza de pământ.

145. Aparatele de protecție instalate pe stâlpii LEA și LEAIP pentru protecția împotriva supratensiunilor atmosferice se conectează la electrodul prizei de pământ printr-o coborâre separată.

146. Conexiunea conductoarelor de legare la pământ între ele, conectarea acestora la armătura de legare la pământ din vârful stâlpilor din beton armat, la cârlige și console, precum și la construcțiile metalice legate la pământ și echipamentele electrice legate la pământ instalate pe stâlpii LEA la suspendarea în comun cu LEAIP și pe stâlpii LEAIP, se execută prin sudare sau îmbinări cu buloane.

147. Conexiunea conductoarelor de legare la pământ cu electrodul prizei de pământ se execută prin sudare sau îmbinări cu buloane.

148. Se interzice utilizarea conductorului PEN și conductoarelor fazice ale rețelelor de iluminat public de la diferite surse de alimentare.

149. Instalațiile de legare la pământ și conductoarele de legare la pământ se execută conform prevederilor NAIE. În calitate de conductor de legare la pământ pe stâlpi se admite utilizarea oțelului rotund cu acoperire rezistentă la coroziune și cu diametrul nu mai mic de 6,0 mm.

150. Cablurile de ancorare a stâlpilor LEA la suspendarea în comun cu LEAIP și a stâlpilor LEAIP se conectează la conductorul de legare la pământ.

151. Rețelele de iluminat public trebuie protejate împotriva curenților de scurtcircuit și suprasarcină, asigurându-se un timp de deconectare minim admisibil și cerințele de selectivitate. Protecția trebuie să asigure deconectarea sectorului de rețea deteriorat la curenții de scurtcircuit la capătul liniei: mono-, bi- și trifazat – în rețelele cu neutrul legat la pământ.

152. Deconectarea sectorului rețelei de iluminat public se asigură, dacă valoarea curentului de scurtcircuit măsurat la capătul acestui sector asigură timpul de acționare a aparatului de protecție stabilit în NAIE.

153. LECIP pozate subteran cu înveliș metalic, precum și construcțiile metalice pe care sunt montate, trebuie legate la pământ în conformitate cu cerințele NAIE.

154. În cazul legării la pământ a învelișului metalic al LECIP, conexiunile dintre învelișul metalic se execută prin intermediul conductoarelor din cupru flexibile. Aceste legături se execută între conductor, construcția pe care este montată și între manșoanele de conexiune și cele terminale.

155. Secțiunea minimă a conductorului prin intermediul căruia se execută conexiunea dintre conductoarele de legare la pământ și învelișului metalic al cablului trebuie să fie nu mai mică de 6 mm².

156. Dacă pe stâlp este instalat un manșon terminal și un set de descărcătoare sau limitatoare, învelișul metalic al LECIP și manșonul terminal se conectează la priza de pământ la care sunt conectate descărcătoarele sau limitatoarele. Utilizarea învelișului metalic al LECIP în calitate de conductor de legare la pământ sau priză de pământ se interzice.

157. La trecerea din LECIP în LEAIP și invers, se instalează un set de descărcătoare sau limitatoare de supratensiune.

Secțiunea 6

Controlul și comanda rețelelor de iluminat public

158. Rețelele de iluminat public se proiectează și se amenajează pentru conectări sistematice, inclusiv cu funcționare programată și se execută ca instalații staționare.

159. Programul de funcționare a iluminatului public se asigură prin comandă automată sau manuală de conectare/deconectare și se determină ținând cont de:

- 1) luna calendaristică;
- 2) ora oficială de vară sau de iarnă;
- 3) nivelul de luminanță sau de iluminare necesar, corelat cu condițiile meteorologice.

160. Sistemul de control și comandă a rețelelor de iluminat public trebuie să asigure deconectarea într-o perioadă de timp nu mai mare de 3 minute.

161. Controlul și comanda rețelelor de iluminat public trebuie să se realizeze dintr-un număr limitat de locuri.

162. Pentru localitățile rurale se permite controlul și comanda rețelelor de iluminat public prin instalarea dispozitivelor de comutare pe liniile de alimentare ale iluminatului public, cu accesul personalului electrotehnic la aceste dispozitive.

163. Controlul și comanda centralizată a rețelelor de iluminat public în localități se recomandă de executat:

- 1) prin control telemecanic centralizat – pentru localitățile cu o populație mai mare de 15 mii de locuitori;
- 2) prin control telemecanic centralizat sau de la distanță prin telecomandă – pentru localitățile cu o populație de 5-15 mii de locuitori;
- 3) de la distanță prin telecomandă – pentru localitățile cu o populație de până la 5 mii de locuitori.

164. Controlul și comanda iluminatului public al unui oraș trebuie efectuată de la un singur punct de dispecerat central. În orașe ale căror teritorii sunt separate prin râuri, fâșii forestiere și alte bariere ale reliefului, controlul și comanda iluminatului public poate fi realizată din punctele de dispecerat regionale. Între punctele de dispecerat central și regional trebuie să fie prevăzute căi de comunicație, care se determină de proprietarul sau gestionarul rețelei de iluminat public.

165. Dacă rețelele de iluminat public sunt montate pe stâlpii rețelei electrice de distribuție, conectarea/deconectarea iluminatului public se realizează prin utilizarea uneia dintre următoarele soluții:

- 1) acționare manuală, prin instalarea unui întrerupător manual în punctul de alimentare;
- 2) acționare automată, prin instalarea unui dispozitiv automat care acționează contactorul rețelei de iluminat pe timp de seară și dimineață, în punctul de alimentare;
- 3) acționare automată individuală, prin utilizarea unui releu cu fotorezistență cu care se echipează fiecare corp de iluminat.

166. În cazul în care este necesar de a reduce iluminarea străzilor și piețelor orașelor pe timp de noapte, amenajarea rețelelor de iluminat public se realizează cu asigurarea posibilității deconectării parțiale a corpurilor de iluminat. În acest caz, nu se permite deconectarea a două corpuri de iluminat adiacente.

167. Pentru pasajele pietonale trebuie asigurat controlul și comanda separată a iluminatului pe timp de zi, seară și noapte, conform regimului de funcționare a pasajului. De asemenea, este necesar de asigurat posibilitatea controlului local.

168. Controlul și comanda rețelelor de iluminat public pe teritoriul școlilor-internat, spitalelor, grădinițelor, stațiunilor, pensiunilor, parcurilor, grădinilor, terenurilor de sport și piețelor poate fi realizat de la sistemul de control și comandă a iluminatului public al localității.

169. Controlul și comanda centralizată a rețelelor de iluminat public ale localităților se realizează prin utilizarea dispozitivelor de comutare instalate în punctele de alimentare. Controlul și comanda dispozitivelor de comutare în rețelele de iluminat public ale localităților urbane și rurale se recomandă a fi executate prin pornirea lor în cascadă (consecutiv). În LEAIP pot fi incluse într-o cascadă până la 10 puncte de alimentare, iar în LECIP – până la 15 puncte de alimentare.

170. În localitățile urbane cu mai multe puncte de alimentare, operatorul realizează scheme prin care se efectuează comanda rețelei de iluminat public dintr-un singur loc, secvențial, urmărindu-se obținerea unui grad ridicat de fiabilitate.

171. Operatorul rețelei de iluminat stabilește numărul maxim de conectoare în cascadă pentru a menține un grad ridicat de fiabilitate a sistemului.

172. În localitățile urbane, cu mai multe puncte de alimentare cu energie electrică a rețelelor de iluminat public, operatorul realizează centralizat sistemul de control și comandă în cascadă a rețelelor de iluminat public.

173. Legătura între punctele centrale de comandă și punctele de control – cascadele trebuie să îndeplinească atât rolul de comandă, cât și de semnalizare a prezenței tensiunii la sfârșitul tuturor cascadelor.

174. În rețelele de iluminat public se permite controlul și comanda nivelului de iluminare a corpurilor de iluminat, folosind dispozitive speciale de reglare.

175. Nu se permite controlul și comanda pe timp de noapte, cu deconectarea parțială a corpurilor de iluminat, dacă acestea sunt amplasate într-o singură linie cu instalarea a câte un corp de iluminat pe stâlp, pe punțile pietonale, parcări auto, alei și drumuri pietonale, pasaje interne rutiere, pasaje pentru servicii gospodărești și pasaje antiincendiare, de asemenea, pe străzile și drumurile din localitățile rurale, cu excepția cazurilor prevăzute în pct. 166.

Secțiunea 7

Amenajarea rețelelor electrice pentru iluminatul public

176. Rețelele de iluminat public se amenajează cu puncte de control și comandă, cutii de distribuție, cutii de trecere, linii electrice de joasă tensiune în LEC sau LEA, fundații, stâlpi, instalații de legare la pământ, console, corpuri de iluminat, accesorii de fixare și suspendare, conductoare, izolatoare, cleme, armături, echipamente de comandă, automatizare și măsurare.

177. Elementele rețelei de iluminat public trebuie să asigure performanțele energetice în conformitate cu prevederile standardului SM EN 13201-5:2017 „Iluminat public. Partea 5: Indicatori de performanță energetică”.

178. Decizia privind modalitatea de amenajare a rețelelor de iluminat public (aerian sau subteran) aparține AAPL, ținând cont de posibilitățile financiare și estetica arhitecturală a localităților.

179. Corpurile de iluminat pentru iluminatul public se amenajează pe stâlpi special destinați acestui scop.

În cazul imposibilității amenajării corpurilor de iluminat pe stâlpi de iluminat din punct de vedere tehnic sau economic, acestea se amenajează pe stâlpii rețelelor electrice de distribuție cu tensiunea mai mică de 10 kV inclusiv. Corpurile de iluminat se amenajează pe stâlpii liniilor electrice ai altor proprietari cu tensiunea mai mică de 10 kV inclusiv, precum și pe stâlpii rețelelor de contact ai transportului electric, cu acordul acestora exprimat în scris.

Totodată, corpurile de iluminat pot fi amenajate pe pereții clădirilor și construcțiilor, catarge, stâlpi ai paratrăsnitelor separate, pasaje tehnologice, platforme de instalații tehnologice și coșuri de fum, parapete și balustrade ale podurilor și pasajelor de transport, pe structurile metalice, de beton armat și altele ale clădirilor și construcțiilor, indiferent de locația lor, pe funii de oțel suspendate pe pereții clădirilor și stâlpilor. Se permite instalarea corpurilor de iluminat speciale la nivelul solului.

180. Instalarea corpurilor de iluminat pe stâlpii LEAIP cu tensiunea mai mică de 1000 V se execută:

1) în cazul deservirii corpurilor de iluminat cu turn telescopic cu element izolant, mai sus de conductoarele LEAIP sau la nivelul conductoarelor inferioare, cu amenajarea corpurilor de iluminat și a conductoarelor LEAIP din diferite părți ale stâlpului. În cazul dat, distanța în plan orizontal de la corpul de iluminat până la cel mai apropiat conductor al LEAIP trebuie să fie nu mai mică de 0,6 m (Anexa nr. 2, fig. 1, a)).

2) în cazul deservirii corpurilor de iluminat în alte moduri decât cele stabilite în sbp. 1) – mai jos de conductoarele LEAIP. Distanța în plan vertical de la corpul de iluminat până la conductoarele LEAIP trebuie să fie nu mai mică de 0,2 m, distanța în plan orizontal de la corpul de iluminat până la stâlp trebuie să fie nu mai mare de 0,4 m (Anexa nr. 2, fig. 1, b) și c)).

În cazul deservirii corpurilor de iluminat de pe scări universale sau duble, corpurile de iluminat se instalează la o înălțime nu mai mare de 5,0 m de la nivelul solului.

181. Se permite montarea mai multor corpuri de iluminat pe un singur stâlp de iluminat public. Se recomandă utilizarea unor brațe de susținere, iar forma acestora trebuie corelată și integrată în arhitectura zonei.

182. În cazul suspendării corpurilor de iluminat pe funie de oțel, trebuie luate măsuri pentru a exclude balansarea corpurilor de iluminat ca efect al acțiunii vântului.

183. Deasupra părții carosabile a străzilor, drumurilor și piețelor, corpurile de iluminat trebuie instalate la o înălțime nu mai mică de 6,5 m (Anexa nr. 2, fig. 2, a)). În cazul instalării corpurilor de iluminat mai sus de rețeaua electrică de contact a transportului electric – la o distanță nu mai mică de 9,0 m de la partea carosabilă (Anexa nr. 2, fig. 2, b)). Distanța în plan vertical de la conductoarele LEAIP până la consola rețelei electrice de contact a transportului electric sau până la ghirlandele de iluminat suspendate de consola rețelei electrice de contact a transportului electric trebuie să fie nu mai mică de 0,5 m.

184. Deasupra aleilor și drumurilor pietonale, corpurile de iluminat trebuie instalate la înălțimea nu mai mică de 3,0 m de la nivelul solului (Anexa nr. 2, fig. 3).

185. Pentru iluminatul intersecțiilor de trafic, piețelor din localități și altor zone, se permite instalarea corpurilor de iluminat pe stâlpi cu o înălțime de 20 m și mai mare, în baza unui studiu de fezabilitate și cu condiția asigurării securității la deservirea acestora.

186. Se permite amplasarea corpurilor de iluminat în parapetele și balustradele podurilor și pe pasajele din materiale neinflamabile, la o înălțime de 0,9-1,3 m deasupra părții carosabile a drumului, cu condiția asigurării protecției împotriva atingerii directe la corpurile de iluminat.

187. În cazul în care este necesar de asigurat iluminarea căilor de serviciu și menaj, precum și de acces a serviciilor de protecție împotriva incendiilor sau de asistență medicală urgentă, parcurilor, rampelor de menaj și de colectare a gunoiului în cartiere, rețelele de iluminat public se amenajează cu corpuri de iluminat cu lumină directă sau preponderent directă.

188. În cazul în care este necesar de asigurat iluminarea aleilor, căilor pietonale și intrărilor centrale în parcuri, stadioane, expoziții, spitale, sanatorii, pensiuni și case de odihnă, rețelele de iluminat public se amenajează cu corpuri de iluminat cu lumină difuză sau preponderent directă.

189. Indicatoarele de lumină, indicatoarele rutiere luminoase, corpurile de iluminat ale indicatoarelor rutiere și corpurile de iluminat ale scărilor deschise și zonelor de intrare ale pasajelor pietonale trebuie să fie conectate la fazele rețelei de iluminat public a regimului de noapte. Panourile informative și indicatoarele de direcție pentru pietonii din pasajele pietonale trebuie să fie conectate în permanență.

190. Sursele de lumină ale intrărilor la sursele de apă pentru stingerea incendiilor (hidranți, rezervoare de apă) și indicatoarelor de lumină ale acestora instalate pe stâlpi se alimentează cu energie electrică de la rețelele de iluminat public.

191. Elementele rețelilor de iluminat public (corpurile de iluminat, stâlpii și elementele auxiliare) trebuie să ocupe cel mai mic spațiu posibil, cu excepția cazului când acestea sunt elemente decorative.

192. La suspendarea în comun a LEAIP și a uneia sau mai multor LEAI cu tensiune mai mică de 1000 V, distanța dintre conductoare în plan vertical pe stâlpi și în deschidere trebuie să fie nu mai mică de 0,3 m.

193. La suspendarea în comun a LEAIP și LEA cu tensiune mai mică de 1000 V, distanța dintre conductoare în plan vertical pe stâlpi și în deschidere, la o temperatură a mediului ambiant de 15°C și fără vânt, trebuie să fie nu mai mică de 0,4 m.

194. Instalarea corpurilor de iluminat public pe stâlpii LEA sau LEAI cu tensiunea mai mică de 1000 V se execută cu respectarea următoarelor condiții:

1) în cazul deservirii corpurilor de iluminat cu turn telescopic cu element izolat, deasupra conductoarelor LEA, LEAI sau LEADIP, distanța în plan orizontal de la corpul de iluminat până la cel mai apropiat conductor al liniei electrice trebuie să fie nu mai mică de 0,6 m (Anexa nr. 2, fig. 1, a), fig. 4, a) și b));

2) în cazul deservirii corpurilor de iluminat cu turn telescopic cu element izolat, la nivelul conductoarelor inferioare a LEAIP sau LEADIP cu amenajarea corpurilor de iluminat și a conductoarelor liniei electrice din diferite părți ale stâlpului, distanța în plan orizontal de la corpul de iluminat până la conductorul liniei electrice trebuie să fie nu mai mică de 0,6 m (Anexa nr. 2, fig. 1, b), fig. 5, a) și b));

3) în cazul deservirii corpurilor de iluminat în alte moduri decât cele stabilite în sbp. 1) și 2) – sub conductoarele LEAIP sau LEADIP. Distanța în plan vertical de la corpul de iluminat până la conductoarele LEAIP sau LEADIP trebuie să fie nu mai mică de 0,2 m, iar distanța în plan orizontal de la corpul de iluminat până la stâlp trebuie să fie nu mai mare de 0,4 m (Anexa nr. 2, fig. 1, c), fig. 6, a) și b)).

195. Amenajarea corpurilor de iluminat pe stâlpii LEAI cu tensiunea mai mică de 1000 V, în funcție de modurile de deservire – cu turn telescopic sau în alte moduri, se realizează cu respectarea distanțelor de la corpul de iluminat până la conductoarele LEAI și LEAIP respectiv, de la corpul de iluminat până la stâlp, stabilite în pct. 194.

196. La suspendarea comună a conductoarelor LEAIP sau LEADIP și conductoarelor LEA cu tensiunea de 6-10 kV, distanța în plan vertical pe stâlpi și în deschidere dintre cele mai

apropiate conductoare cu tensiuni diferite, la o temperatură a mediului ambiant de 15°C și fără vânt, trebuie să fie nu mai mică de:

- 1) 1,0 m – la suspendarea LEAIP sau LEADIP;
- 2) 1,75 m – la suspendarea LEAI cu conductorul portant neizolat.

197. La suspendarea în comun a conductoarelor LEAIP sau LEADIP și a LEA cu tensiunea de 6-10 kV, distanța în plan vertical pe stâlpi și în deschidere dintre cele mai apropiate conductoare ale LEA 6-10 kV și LEAIP sau LEADIP, la o temperatură a mediului ambiant de 15°C și fără vânt, trebuie să fie nu mai mică de 1,0 m (Anexa nr. 2, fig. 7, a) și c)).

198. La suspendarea în comun a conductoarelor LEAIP sau LEADIP și a liniei electrice aeriene cu manta de protecție (în continuare – LEAP) cu tensiunea de 6-10 kV, distanța în plan vertical pe stâlpi și în deschidere dintre cele mai apropiate conductoare ale LEAP 6-10 kV și LEAIP sau LEADIP, la o temperatură a mediului ambiant de 15°C și fără vânt, trebuie să fie nu mai mică de 1,0 m (Anexa nr. 2, fig. 7, b)) în cazul deservirii rețelei de iluminat public cu turn telescopic cu element izolant și nu mai mică de 0,6 m (Anexa nr. 2, fig. 7, d)) în cazul deservirii rețelei de iluminat în alte moduri.

199. La suspendarea în comun a conductoarelor LEA cu tensiunea mai mică de 1000 V și a LEA cu tensiunea de 6-10 kV, inclusiv cu suspendarea în comun a LEAIP, distanța în plan vertical pe stâlpi și în deschidere dintre cele mai apropiate conductoare ale LEA, la o temperatură a mediului ambiant de 15°C și fără vânt, trebuie să fie nu mai mică de 2,0 m, iar distanța dintre LEA cu tensiunea mai mică de 1000 V și LEAIP, trebuie să fie nu mai mică de 0,4 m (Anexa nr. 2, fig. 8, a) și c)).

200. La suspendarea în comun a conductoarelor LEAI cu tensiunea mai mică de 1000V și a LEA cu tensiunea de 6-10 kV, inclusiv cu suspendarea în comun a LEAIP, distanța în plan vertical pe stâlpi și în deschidere dintre cele mai apropiate conductoare a LEA, la o temperatură a mediului ambiant de 15°C și fără vânt, trebuie să fie nu mai mică de cea stabilită în pct. 196, iar distanța dintre LEAI cu tensiunea mai mică de 1000 V și LEAIP, trebuie să fie nu mai mică de 0,3 m (Anexa nr. 2, fig. 9, a) și c)).

201. La suspendarea în comun a conductoarelor LEA cu tensiunea mai mică de 1000 V și a LEAP cu tensiunea de 6-10 kV, inclusiv cu suspendarea în comun a LEAIP, distanța în plan vertical pe stâlpi și în deschidere dintre conductoarele ale LEA și LEAP, la o temperatură a mediului ambiant de 15°C și fără vânt, trebuie să fie nu mai mică de 1,5 m, iar distanța dintre LEA cu tensiunea mai mică de 1000 V și LEAIP, trebuie să fie nu mai mică de 0,4 m (Anexa nr. 2, fig. 8, b) și d)).

202. La suspendarea în comun a conductoarelor LEAI cu tensiunea mai mică de 1000 V și a LEAP cu tensiunea de 6-10 kV, inclusiv cu suspendarea în comun a LEAIP, distanța în plan vertical pe stâlpi și în deschidere dintre conductoarele ale LEAI și LEAP, la o temperatură a mediului ambiant de 15°C și fără vânt, trebuie să fie nu mai mică de 0,4 m, iar distanța dintre LEAI cu tensiunea mai mică de 1000 V și LEAIP, trebuie să fie nu mai mică de 0,3 m (Anexa nr. 2, fig. 9, b) și d)).

203. La suspendarea în comun a LEA cu tensiunea 6-10 kV și a LEAIP sau LEADIP, se permite amenajarea corpurilor de iluminat pe aceiași stâlpi. Totodată, se permite amenajarea corpurilor de iluminat pe stâlpii LEA cu tensiunea de 6-10 kV pe care sunt suspendate LEA cu tensiunea mai mică de 1000 V și LEAIP sau LEADIP.

204. La amenajarea rețelelor de iluminat public pe stâlpii liniilor electrice cu tensiunea 6-10 kV, corpurile de iluminat se pozează mai jos de LEAIP sau LEADIP sau la același nivel din diferite părți ale stâlpilor, în plan orizontal cu LEAIP sau LEADIP.

În cazul când corpurile de iluminat se pozează pe stâlpi mai jos de LEAIP sau LEADIP, distanța în plan vertical trebuie să fie nu mai mică de 0,2 m de la conductoarele liniei electrice și nu mai mare de 0,4 m în plan orizontal de la stâlp.

În cazul când corpurile de iluminat se pozează pe stâlpi la același nivel cu LEAIP sau LEADIP și din diferite părți ale stâlpilor, distanța în plan orizontal de la corpul de iluminat până la conductoarele liniei electrice trebuie să fie nu mai mică de 0,6 m.

Distanțele minime admisibile între conductoarele LEAIP sau LEADIP și conductoarele altor linii electrice, în cazul când acestea sunt amenajate pe aceeași stâlpi, sunt prezentate în Anexa nr. 3.

205. La amenajarea rețelelor de iluminat public cu utilizarea LEADIP pe stâlpii liniilor electrice cu tensiunea 6-10 kV, distanța minimă admisibilă în plan vertical dintre corpurile de iluminat și cele mai apropiate conductoare ale liniei electrice cu tensiunea 6-10 kV trebuie să fie nu mai mică de:

- 1) 1,0 m – în cazul deservirii corpurilor de iluminat cu turn telescopic cu element izolan;
- 2) 0,6 m – în cazul deservirii corpurilor de iluminat în alte moduri decât cele stabilite în sbp. 1).

206. Pe stâlpi, conductoarele LEAIP se fixează în orice mod posibil cu asigurarea stabilității la indicii climaterici stabiliți de NAIE.

207. La realizarea rețelelor electrice de iluminat public cu utilizarea LEAIP sau LECIP care se amenajează în paralel sau în intersecție cu alte linii electrice, linii ale rețelelor de comunicații electronice sau ale rețelelor publice de telefonie, conducte ale rețelelor de gaze naturale, conducte ale rețelelor publice de alimentare cu apă/canalizare, precum și cu alte construcții inginerești, trebuie să se respecte distanțele prevăzute în NAIE.

208. Pe stâlpii LEA ale OSD sau ai altui proprietar pe care sunt amplasate și rețelele de iluminat public, pozarea rețelelor de comunicații electronice prin fibră optică se efectuează cu respectarea cerințelor NAIE.

209. În cazul suspendării în comun a rețelelor de iluminat public și a liniilor electrice din gestiunea OSD pe aceeași stâlpi, rețelele de iluminat public trebuie alimentate cu energie electrică de la același post de transformare de la care sunt alimentate și rețelele de distribuție ale OSD. Această cerință trebuie să se asigure și în cazul suspendării rețelelor de iluminat public care sunt amenajate pe stâlpii cu suspendare în comun a liniilor electrice cu tensiunea mai mică de 1000 V și cu tensiunea de 6-10 kV, ambele din gestiunea OSD.

210. În toate cazurile de pozare a rețelelor de iluminat public pe stâlpii rețelelor electrice de distribuție cu tensiunea de 6-10 kV, trebuie să se asigure distanțele în plan vertical de la suprafața solului până la conductoarele liniilor și până la corpul de iluminat conform cerințelor Normelor și NAIE.

211. Se interzice conectarea la rețelele de iluminat public ale panourilor de publicitate și a vitrinelor magazinelor.

212. Se interzice conectarea prizelor și receptoarelor electrice în rețeaua de iluminat public.

213. Se interzice racordarea instalațiilor electrice ale consumatorilor la rețelele de iluminat public.

214. Se interzice amenajarea corpurilor de iluminat pe stâlpii din lemn a LEA de toate nivelele de tensiune.

Secțiunea 8

Dispoziții speciale

215. Amenajarea, monitorizarea și controlul funcționării rețelelor de iluminat public la nivelul unităților administrativ-teritoriale, precum și dezvoltarea, modernizarea, administrarea și exploatarea rețelelor de iluminat public este de competența exclusivă a AAPL în corespundere cu Legea nr. 174/2017 cu privire la energetică.

216. AAPL asigură gestiunea serviciului de iluminat public pe criterii de competitivitate și eficiență economică, pentru respectarea indicatorilor de calitate a serviciului, stabiliți în cerințele tehnice pentru rețelele de iluminat public.

217. Proiectele, în baza cărora se execută amenajarea și reconstrucția rețelelor de iluminat public, trebuie să fie elaborate în baza avizului de racordare și actelor permise în domeniul urbanismului și construcțiilor prevăzute de Legea nr. 160/2011 privind reglementarea prin autorizare a activității de întreprinzător, precum și coordonate în modul stabilit și verificate de verificatori de proiecte atestați în conformitate cu Codul urbanismului și construcțiilor nr. 434/2023.

218. Restabilirea rețelelor de iluminat public se inițiază cu un studiu de fezabilitate și continuă prin emiterea certificatului de urbanism, solicitarea avizului de racordare de la OSD, proiectarea, montarea, recepționarea, admiterea și respectiv punerea sub tensiune a acestora.

219. Extinderea rețelelor de iluminat public și racordarea la rețelele electrice existente se execută în corespundere cu cerințele Normelor și cade sub incidența noțiunii de reconstrucție a rețelelor de iluminat public cu parcurgerea repetată a tuturor etapelor de punere în funcțiune.

220. La liniile cu suspendare în comun a rețelelor electrice de distribuție și a iluminatului public, demontarea/montarea rețelei de iluminat public sau a unor elemente constitutive ale acesteia, ca consecință a reconstrucției rețelei electrice de distribuție, se execută din contul proprietarului rețelei de iluminat public.

221. În cazul planificării reconstrucției rețelelor electrice de distribuție pe care sunt montate rețelele de iluminat public, OSD trebuie să informeze preventiv, cu cel puțin 60 de zile, proprietarul rețelei de iluminat public despre inițierea acestor lucrări. Proprietarul rețelei de iluminat public trebuie să demonteze echipamentul electric și/sau rețeaua de iluminat public până la începerea lucrărilor de reconstrucție a rețelelor electrice de distribuție.

222. În cazul în care proprietarul rețelei de iluminat public nu a asigurat îndeplinirea prevederilor pct. 221 în termenul stabilit, OSD este în drept să efectueze demontarea echipamentului rețelelor de iluminat public cu transmiterea acestuia AAPL, urmând ca cheltuielile suportate pentru lucrările de demontare și depozitare să fie compensate de către proprietarul rețelei de iluminat public.

223. În cazul planificării reconstrucției LEA din posesia OSD pe care sunt montate rețelele de iluminat public și care urmează a fi demontate, AAPL poate solicita ca amenajarea LEA reconstruite să fie realizate cu utilizarea LEADIP. În cazul dat, AAPL trebuie să asigure cofinanțarea părții de investiție stabilită de OSD pentru al 5-lea conductor al liniei electrice. În acest caz, linia electrică amenajată devine proprietatea OSD. Corpurile de iluminat se amenajează din contul proprietarului rețelei de iluminat public – AAPL.

224. La reconstrucția LEA de orice tip din posesia OSD amenajate în comun cu rețelele de iluminat public, precum și prezenței unui contract valabil de furnizare a energiei electrice încheiat între AAPL și un furnizor de energie electrică, lucrările de restabilire a rețelei de iluminat public care a fost demontată și urmează a fi montată din nou pe LEA reconstruită, se efectuează cu contribuția financiară a AAPL de către OSD sau de către un Agent economic, în baza unor relații contractuale.

Contractul de furnizare a energiei electrice, încheiat între AAPL și un furnizor de energie electrică, rămâne în vigoare și după reconstrucția LEA.

225. În cazul reconstrucției neplanificate a rețelelor electrice de distribuție cauzate de consecințele condițiilor meteorologice speciale sau circumstanțele care justifică neexecutarea obligațiilor contractuale stipulate în Anexa nr. 1, OSD demontează și/sau amenajează rețelele de iluminat public cu compensarea ulterioară a cheltuielilor de către proprietarul rețelei de iluminat public.

226. AAPL sunt în drept să solicite informație de la OSD cu privire la planurile de investiție și dezvoltare a rețelelor electrice de distribuție pentru sectoare distincte de rețea din localități în scopul stabilirii elementelor de rețea, care urmează a fi reconstruite pentru a exclude amenajarea rețelelor de iluminat public pe elementele constitutive ale rețelelor electrice de distribuție incluse în aceste planuri.

227. La solicitarea AAPL privind montarea rețelei de iluminat public pe liniile electrice din posesia OSD, acesta este obligat să informeze solicitantul privind planificarea lucrărilor de reconstrucție ale acestor rețele pentru perspectiva nu mai mare de 3 ani.

228. În vederea asigurării prevederilor Normelor, precum și în cazul reconstrucției rețelelor electrice pe care sunt amenajate rețelele de iluminat public, OSD colaborează cu AAPL.

229. Nu se permite amenajarea rețelelor de iluminat public pe elementele constitutive ale rețelelor electrice de distribuție care sunt planificate pentru reconstrucție în conformitate cu Planul de dezvoltare a rețelelor electrice de distribuție.

230. În cazul amenajării rețelei de iluminat public separat de rețeaua electrică de distribuție responsabil pentru starea tehnică, întreținerea, deservirea și exploatarea acesteia, este AAPL, care este și proprietarul instalației. Deservirea rețelei de iluminat public se asigură cu respectarea tuturor prevederilor actelor normativ-tehnice de către personal electrotehnic calificat și autorizat din cadrul AAPL sau prin contract cu un agent economic, care dispune de personal electrotehnic autorizat.

231. La executarea lucrărilor, în timpul cărora nu este exclusă posibilitatea apropierii de conductoare (electrice, de comunicații, de transmisiune radio, telemecanică) la o distanță mai mică de 0,6 m până la personal și 1,0 m până la mecanisme, conform prevederilor NE1-02:2019 „Norme de securitate la exploatarea instalațiilor electrice”, aprobate prin Hotărârea Consiliului de administrație al ANRE nr. 394/2019, aceste conductoare trebuie deconectate și legate la pământ în locul executării lucrărilor.

232. Amenajarea LEAIP și a corpurilor de iluminat pe stâlpii rețelelor de distribuție cu tensiunea mai mare de 1000 V și lucrările de exploatare ulterioară a acestora trebuie să fie executate cu deconectarea tuturor liniilor cu tensiunea mai mică de 1000 V și mai mare de 1000 V și cu legare la pământ din ambele părți a locului de muncă. Aceste lucrări se execută în baza autorizației de lucru de o formație de lucru în componență de cel puțin doi lucrători, unde șeful de lucrări trebuie să dețină grupa de securitate electrică nu mai mică de IV, iar ceilalți executanți, care fac parte din efectivul formației de lucru – grupa de securitate electrică nu mai mică de III.

233. Prestarea serviciilor de exploatare a rețelei de iluminat public de către OSD sau de alt agent economic se efectuează în bază de contract încheiat cu AAPL.

234. Serviciul de iluminat public în localități poate fi creat în scopul organizării serviciilor publice de gospodărie comunală conform prevederilor Legii nr. 436/2006 privind administrația publică locală.

CLAUZELE OBLIGATORII ALE CONTRACTULUI DE COMODAT

1. PĂRȚILE CONTRACTANTE

1.1. _____, cu sediul juridic în _____, str. _____, înregistrată în Registrul de Stat nr. _____, cod TVA nr. _____, cod fiscal nr. _____, la banca _____, codul băncii _____, denumit în continuare Comodant, reprezentată de dl/dna _____, care acționează în baza statutului pe de o parte și _____, cu sediul juridic în _____, înregistrată în Registrul de Stat nr. _____, IDNO _____, cod TVA nr. _____, codul băncii _____, în calitate de Comodatar, reprezentată de dl/dna _____, care acționează în baza statutului, au convenit să încheie prezentul contract de comodat, cu respectarea următoarelor clauze:

2. OBIECTUL CONTRACTULUI

2.1. Obiectul prezentului Contract îl constituie transmiterea a dreptului de utilizare temporară cu titlu gratuit a stâlpilor rețelelor electrice de distribuție conform listei stâlpilor rețelelor electrice de distribuție transmise în comodat cu dreptul de utilizare, care este parte integrată a prezentului contract stabilit în Anexa la contract.

În continuare, stâlpii rețelelor electrice de distribuție care se transmit pentru utilizare temporară, cu titlu gratuit, se identifică prin sintagma „bunuri”.

2.2. Comodatarul va utiliza stâlpii rețelelor electrice de distribuție, care fac obiectul prezentului contract, exclusiv în scopul amenajării rețelelor de iluminat public (pentru a instala, întreține și demonta corpurilor de iluminat), în condițiile prezentului contract.

2.3. Comodantul declară că elementele de rețea indicate în pct. 2.1. se află în stare bună de funcționare, nu sunt deteriorate, gajate și nu formează obiectul unui litigiu.

2.4. Transmiterea dreptului de utilizare asupra stâlpilor rețelelor electrice de distribuție nu reprezintă un drept exclusiv, Comodantul fiind în drept să dispună de bunurile indicate în Anexa la contract, conform necesităților și intereselor acestuia.

2.5. Lucrările de amenajare a rețelelor de iluminat public (instalarea, întreținerea și demontarea corpurilor de iluminat) se execută de către Comodatar în modul și condițiile stabilite în contract, precum și de actele normative din sectorul electroenergetic, inclusiv de Normele de Amenajare ale Instalațiilor Electrice și NE1-01:2019 „Norme de exploatare a instalațiilor electrice ale consumatorilor noncasnici”, aprobate prin Hotărârea Consiliului de administrație al ANRE nr. 393/2019 și NE1-02:2019 „Norme de securitate la exploatarea instalațiilor electrice”, aprobate prin Hotărârea Consiliului de administrație al ANRE nr. 394/2019.

3. DURATA CONTRACTULUI

3.1. Părțile contractante au convenit să încheie prezentul contract pe o perioadă de: _____, începând cu data semnării prezentului contract.

3.2. Contractul va fi prelungit automat pentru o perioadă de un an, în cazul în care nici una dintre Părți nu a notificat cealaltă parte cu 30 de zile înainte de data expirării termenului contractului despre intenția de a rezoluciona contractul.

3.3. Prin acordul Părților, prezentul Contract poate să înceteze și înainte de termen, în condițiile prezentului contract.

3.4. În caz de încetare a Contractului, Comodatarul va demonta rețelele de iluminat public de pe bunuri, fără a prejudicia rețelele electrice de distribuție a Comodantului și a utilizatorilor infrastructurii de distribuție a energiei electrice.

4. DREPTURILE ȘI OBLIGAȚIILE PĂRȚILOR

4.1. Drepturile Comodantului sunt:

1) de a fi eliberate bunurile de rețelele de iluminat public, la încetarea prezentului contract;

2) de a exercita, în cazul refuzului de restituire a bunului de către comodatar, acțiunea reală în revendicare;

3) să efectueze periodic controlul utilizării bunurilor transmise în comodat, iar în cazul depistării unor încălcări ale clauzelor prezentului Contract, să ceară Comodatarului să înlăture încălcările comise;

4) să solicite despăgubiri Comodatarului în cazul în care, urmare a unor intervenții neautorizate sau ca urmare a unor defecțiuni produse în instalația acestuia, s-au produs daune la instalațiile aflate în exploatarea Comodantului;

5) să efectueze contra plată demontarea echipamentului rețelelor iluminatului public și depozitarea acestuia, în cazul în care Comodatarul nu a asigurat demontarea echipamentului rețelei de iluminat public până la începerea lucrărilor de reconstrucție a rețelelor electrice de distribuție sau la încetarea prezentului contract;

6) să informeze Comodatarul privind neajunsurile identificate la rețeaua electrică de iluminat public în rezultatul inspectării vizuale a rețelei electrice de distribuție;

7) de a solicita repararea prejudiciului material cauzat din culpă sau imprudență.

4.2. Obligațiile Comodantului sunt:

1) să acorde accesul Comodatarului la bunurile indicate în Anexa la contract în termen de 10 zile de la data semnării prezentului Contract;

2) să nu împiedice Comodatarul să exercite dreptul de utilizare a bunurilor date cu titlu gratuit în folosință conform destinației până la termenul stabilit de contract;

3) să ia măsuri de protecție și securitate în instalațiile proprii, dacă acestea sunt necesare și prevăzute de NE1-02:2019 „Norme de securitate la exploatarea instalațiilor electrice” și NE1-01:2019 „Norme de exploatare a instalațiilor electrice ale consumatorilor noncasnici”, pentru executarea unor lucrări în instalațiile Comodatarului, la cererea acestuia;

4) să încheie cu Comodatarul o convenție de exploatare, anexă la prezentul contract, cu stabilirea modului de colaborare dintre Părți pentru desfășurarea activității de exploatare, pentru remedierea deranjamentelor, precum și cu nominalizarea personalului Părților cu competență în exploatarea instalațiilor proprii și modalitățile de contactare;

5) să nu execute manevre sau lucrări în instalațiile Comodatarului situate în aval de punctul de delimitare, dacă acestea nu sunt convenite prin convenție, cu excepția cazurilor de lichidare a situațiilor de avarii sau incidente;

6) să stabilească modul de realizare a lucrărilor prevăzute în convenție ce se execută în instalația Comodatarului, dar necesită intervenții și în instalațiile Comodantului;

7) să informeze preventiv Comodatarul, în termen nu mai mic de 60 de zile, despre inițierea lucrărilor de reconstrucție a rețelelor electrice de distribuție pe care sunt montate rețelele de iluminat public.

4.3. Drepturile Comodatarului sunt:

1) de a i se asigura de către Comodant dreptul de utilizare a bunului pe toată durata și în condițiile contractului;

2) de a folosi bunurile conform destinației lor;

3) de a executa exploatarea și întreținerea instalațiilor de iluminat public, în aval de punctele de delimitare, respectiv de a efectua lucrări operative, revizii tehnice și reparații curente, cum ar fi:

a) analiza stării tehnice a instalațiilor;

b) intervenții pentru remedierea unor deranjamente accidentale la corpurile de iluminat și accesorii;

c) controlul instalațiilor care au fost supuse unor condiții meteorologice deosebite: vânt puternic, ploi torențiale, viscol, formarea de chiciură;

d) demontări de elemente ale rețelei de iluminat public;

e) intervenții la rețelele de iluminat public ca urmare a unor sesizări;

f) revizia și, după caz, înlocuirea corpurilor de iluminat și accesorii (lămpi, balasturi, condensatoare, siguranțe, conductoare de alimentare);

g) înlocuirea consolelor și a corpurilor de iluminat.

4.4. Obligațiile Comodatarului sunt:

1) de a utiliza bunul potrivit destinației sale prevăzute de prezentul Contract;

2) să asigure integritatea bunului care face obiectul prezentului Contract pe toată durata comodatului;

3) să nu creeze deranjamente, incidente, accidente la utilizarea bunului care face obiectul prezentului Contract;

4) să asigure respectarea NE1-02:2019 „Norme de securitate la exploatarea instalațiilor electrice” și NE1-01:2019 „Norme de exploatare a instalațiilor electrice ale consumatorilor noncasnici”, Normelor de amenajare a instalațiilor electrice, Regulilor generale de apărare împotriva incendiilor în Republica Moldova precum și Normelor de amenajare a rețelelor de iluminat public;

5) să demonteze rețelele de iluminat public de pe bunurile indicate în contract, în termen de 30 zile de la data încetării contractului de comodat, și asigurarea acestora într-o stare bună de funcționare;

6) să programeze lucrările în rețelele iluminatului public care necesită scoaterea de sub tensiune și a rețelei de distribuție a energiei electrice, astfel încât acestea să coincidă cu perioada de execuție a lucrărilor planificate ale Comodantului și să colaboreze cu acesta în scopul de a afecta cât mai puțin alimentarea cu energie electrică a consumatorilor;

7) să încheie cu Comodantul o convenție de exploatare comună, anexă la prezentul contract, cu stabilirea modului de colaborare dintre Părți pentru desfășurarea activităților menționate la pct. 4.3 sbp. 3), precum și cu nominalizarea personalului Părților cu competență în exploatarea instalațiilor proprii și modalitățile de contactare;

8) să asigure permanent, prin echipament de protecție reglat/calibrat corespunzător, funcționarea selectivă a protecțiilor rețelelor de iluminat public în raport cu cele din rețelele electrice de distribuție;

9) să asigure demontarea echipamentului electric a rețelei de iluminat public până la începerea lucrărilor de reconstrucție a rețelelor electrice de distribuție;

10) să folosească pentru fixarea pe stâlpi a echipamentului doar elemente proiectate special pentru aceasta;

11) să înlăture în termeni proximi neajunsurile identificate de Comodant la rețeaua de iluminat public;

12) să asigure distanțele minime admisibile până la părțile active ale rețelelor electrice de distribuție, la efectuarea lucrărilor de amenajare, renovare, modernizare, exploatarea a rețelelor de iluminat public;

13) de a repara prejudiciul material cauzat din culpă sau imprudență;

14) la realizarea drepturilor stabilite în pct. 4.3 sbp. 3) lit. b), d), e), f), g) Comodatarul trebuie să le coordoneze cu Comodantul în vederea executării lucrărilor în condiții de siguranță;

15) să sesizeze imediat Comodantul despre orice incident sau accident ca rezultat a utilizării incorecte a bunului sau a exploatării rețelelor de iluminat public.

5. CONDIȚIILE DE MODIFICARE ȘI REZOLUȚIUNEA CONTRACTULUI

5.1. Modificarea clauzelor Contractului de comodat, prelungirea sau rezoluțiunea lui se efectuează cu acordul Părților contractante.

5.2. Modificarea contractului:

5.2.1. Contractul se modifică în situațiile în care intervin modificări sau extinderi în instalațiile menționate în prezentul contract.

5.2.2. Modificarea contractului se face prin acte adiționale, în care se menționează modificările intervenite în prezentul contract.

5.3. Rezoluțiunea contractului:

5.3.1. Contractul de comodat poate fi încetat prin efectul rezolutiv, în următoarele cazuri:

1) la cererea Comodatarului;

2) prin acordul Părților;

3) încălcarea de către cealaltă parte a clauzelor prezentului Contract, în special:

a) cesionarea drepturilor și obligațiilor rezultate din prezentul contract fără acordul celeilalte Părți;

b) după instalarea neautorizată a echipamentului, dacă Comodantul constată că acest fapt afectează distribuția energiei electrice;

c) executarea lucrărilor de deservire, exploatare mentenanță, a rețelei de iluminat public de către comodatar cu personal neautorizat la grupa de securitate electrică.

4) folosirea bunurilor în alte condiții și scopuri decât cele stipulate în prezentul Contract;

5) nerespectarea NE1-01:2019 „Norme de exploatare a instalațiilor electrice ale consumatorilor noncasnici”, NE1-02:2019 „Norme de securitate la exploatarea instalațiilor electrice”, precum și Normelor de amenajare a rețelelor de iluminat public;

6) încălcarea termenelor de transmitere a bunurilor Comodatarului.

5.3.2. În cazul rezoluțiunii a contractului de comodat, Comodatarul este obligat să comunice în scris Comodantului, nu mai târziu de 30 zile înaintea încetării termenului contractului, despre necesitatea demontării rețelelor de iluminat public.

6. CIRCUMSTANȚE CARE JUSTIFICĂ NEEEXECUTAREA OBLIGAȚIEI

6.1. Părțile sunt exonerate de răspundere pentru neîndeplinirea parțială sau integrală a obligațiilor conform prezentului Contract dacă aceasta este cauzată de producerea unor cazuri de circumstanțe care justifică neexecutarea contractului (războaie, calamități naturale: incendii, inundații, cutremure de pământ, precum și alte circumstanțe care nu depind de voința Părților).

Survenirea circumstanțelor este constatată de o autoritate competentă.

6.2. Circumstanțele care justifică neexecutarea obligației exonerează Părțile contractante de îndeplinirea obligațiilor asumate prin prezentul contract pe toată perioada în care aceasta acționează.

6.3. Partea care invocă clauza de circumstanță care justifică neexecutarea obligației este obligată să notifice în scris cealaltă Parte despre producerea evenimentului în termen de 2 (două) zile de la apariția acestuia.

6.4. Partea care invocă clauza de circumstanță care justifică neexecutarea obligației va întreprinde toate măsurile care îi stau la dispoziție în vederea limitării consecințelor.

6.5. Neîndeplinirea obligației de comunicare a clauzei de circumstanțe care justifică neexecutarea obligației nu înlătură efectul exonerator de răspundere al acesteia, dar antrenează obligația Părții care trebuia să o comunice de a repara pagubele cauzate celeilalte Părți contractante prin faptul necomunicării.

6.6. Îndeplinirea contractului va fi suspendată în perioada de acțiune a circumstanțelor care justifică neexecutarea contractului, dar fără a prejudicia drepturile ce li se cuveneau Părților până la apariția acestora.

6.7. Dacă în termen de 10 (zece) zile de la producere evenimentul respectiv nu încetează, Părțile au dreptul să-și notifice încetarea prezentului contract fără ca vreuna dintre ele să pretindă daune-interese.

6.8. În cazul survenirii circumstanțelor care justifică neexecutarea obligației a condițiilor meteorologice deosebite, ce condiționează reconstrucții neplanificate ale rețelelor electrice de distribuție, cheltuielile de demontare/montare a rețelelor de iluminat public sunt suportate de Comodatar.

7. SOLUȚIONAREA LITIGIILOR

7.1. Părțile au convenit ca toate neînțelegerile ce rezultă din prezentul contract să fie soluționate pe cale amiabilă, iar în cazul în care nu este posibilă soluționarea litigiilor pe cale amiabilă, Părțile se vor adresa în instanța de judecată competentă.

8. CLAUZE FINALE

8.1. Modificarea prezentului contract se realizează doar prin act adițional încheiat între părțile contractante.

8.2. Prezentul contract, împreună cu anexele sale, constituie singurul instrument juridic aprobat pentru soluționarea eventualelor litigii între părți pe cale amiabilă ori, în caz de neînțelegere, prin acțiune în instanța de judecată competentă.

8.3. Prezentul contract a fost încheiat în două exemplare, câte unul pentru fiecare parte, astăzi, data semnării lui.

NOTĂ* Prevederile prezentului contract de comodat pot fi suplinite cu clauze adiționale la decizia Comodantului și Comodatarului.

COMODANT

COMODATAR

LISTA
STÂLPILOR REȚELELOR ELECTRICE DE DISTRIBUȚIE TRANSMIȘI ÎN
COMODAT

Tabelul 1. Stâlpii rețelelor electrice de distribuție care se transmit în folosință temporară cu titlu gratuit

Nr. d/o	Nr. de dispecerat al postului de transformare	Nr. fiderului	Tipul liniei electrice	Nr. de dispecerat al stâlpilor conform schemei	Nr. total de stâlpi transmiși în comodat
1.					

COMODANT

COMODATAR

Anexa nr. 2

la Normele de amenajare a rețelelor de iluminat public aprobate prin Hotărârea Consiliului de administrație al Agenției Naționale pentru Reglementare în Energetică

nr. _____ /2024

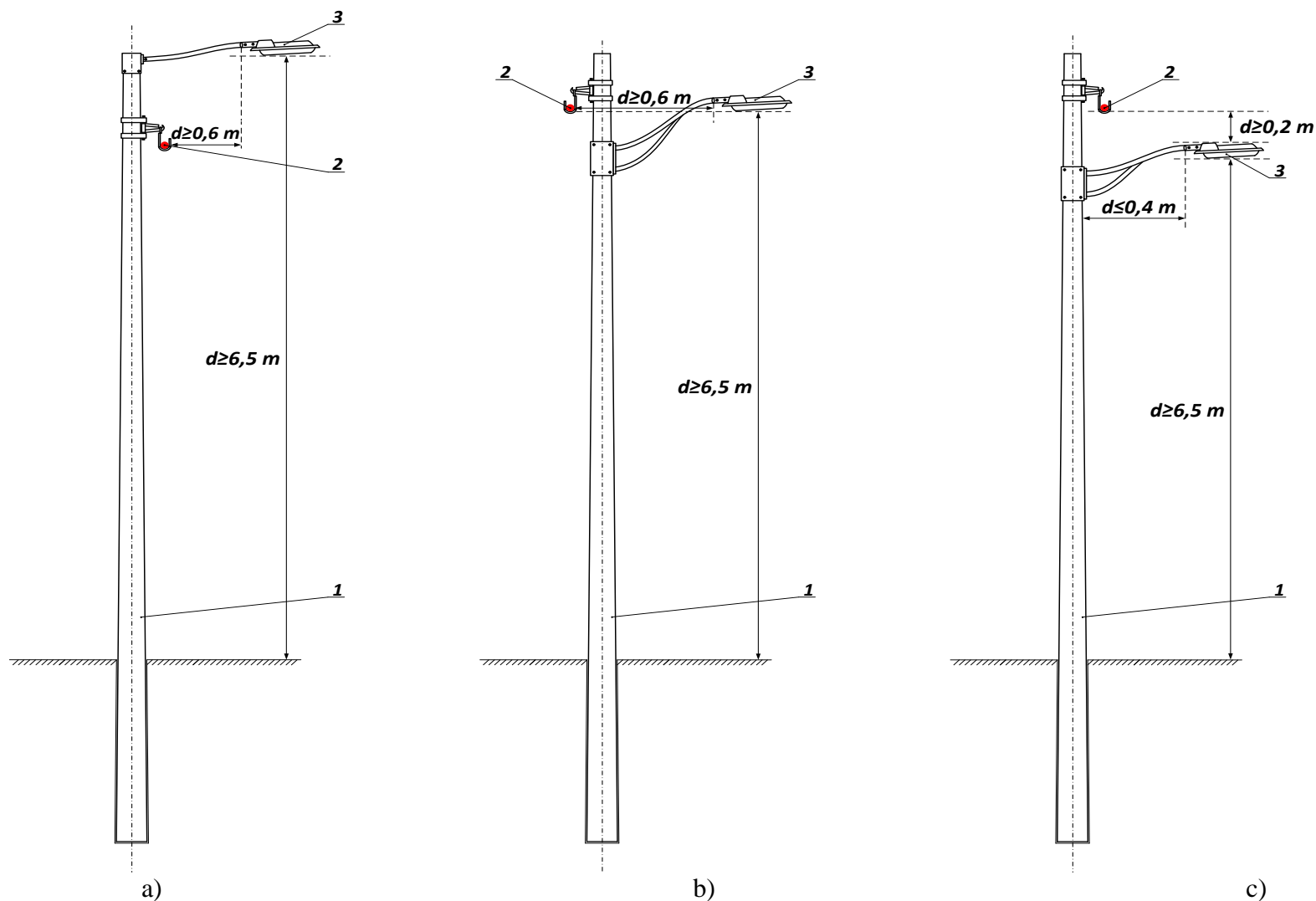


Figura 1. Distanța minimă admisibilă până la elementele LEA la diferite configurații de montare a corpurilor de iluminat:

1 – stâlp, 2 – LEAIP sau LEADIP, 3 – corp de iluminat

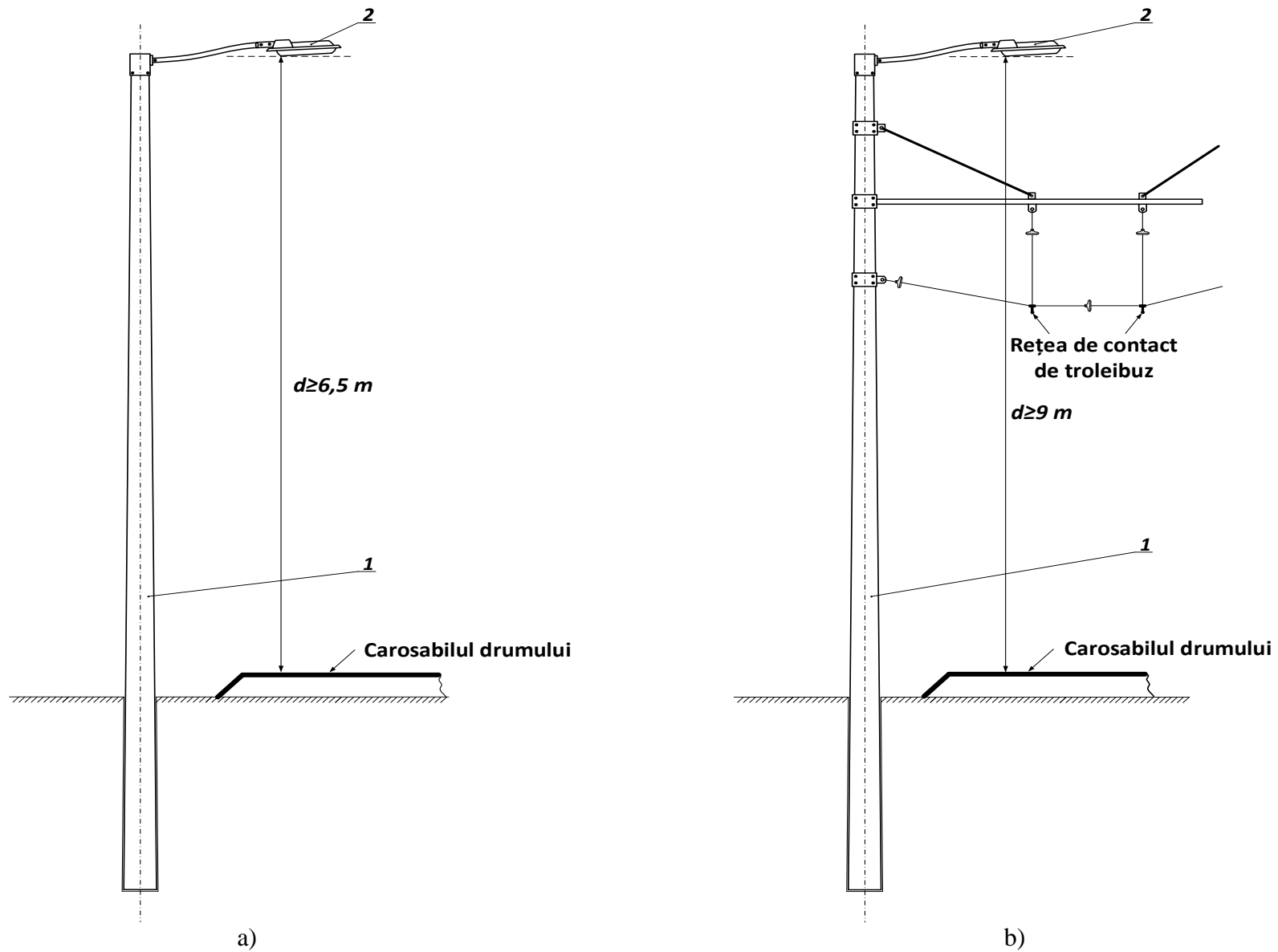


Figura 2. Distanța minimă admisibilă de amenajare a corpurilor de iluminat de la partea carosabilă a drumului și pietelor. Montarea corpurilor de iluminat pe stâlpi ai rețelei de iluminat (a) și montarea corpurilor de iluminat pe stâlpi ai rețelei electrice de contact a transportului electric (b):

1 – stâlp, 2 – corp de iluminat

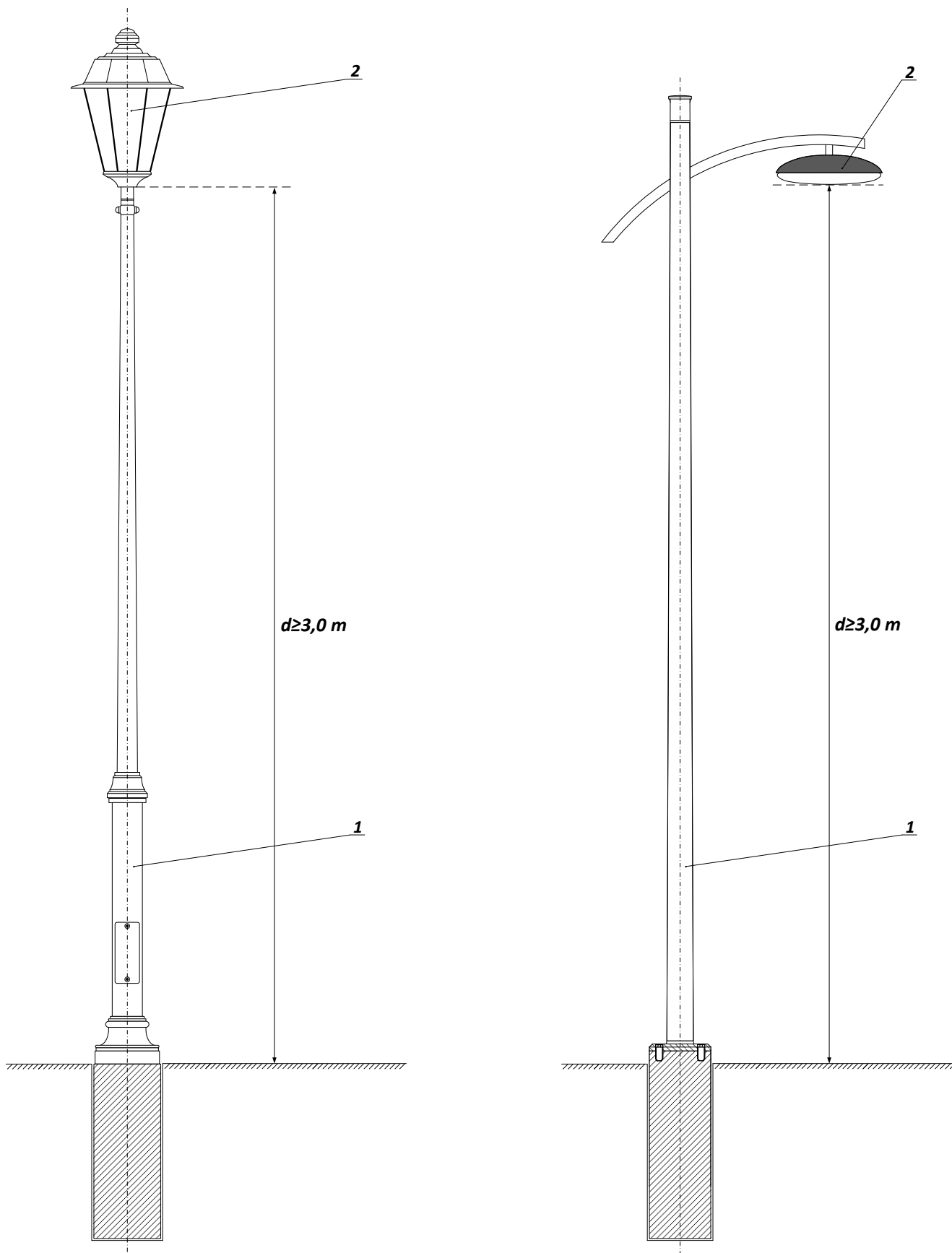


Figura 3. Distanța minimă admisibilă de amenajare a corpurilor de iluminat de la nivelul suprafeței drumurilor pietonale și aleilor:
1 – stâlp, 2 – corp de iluminat

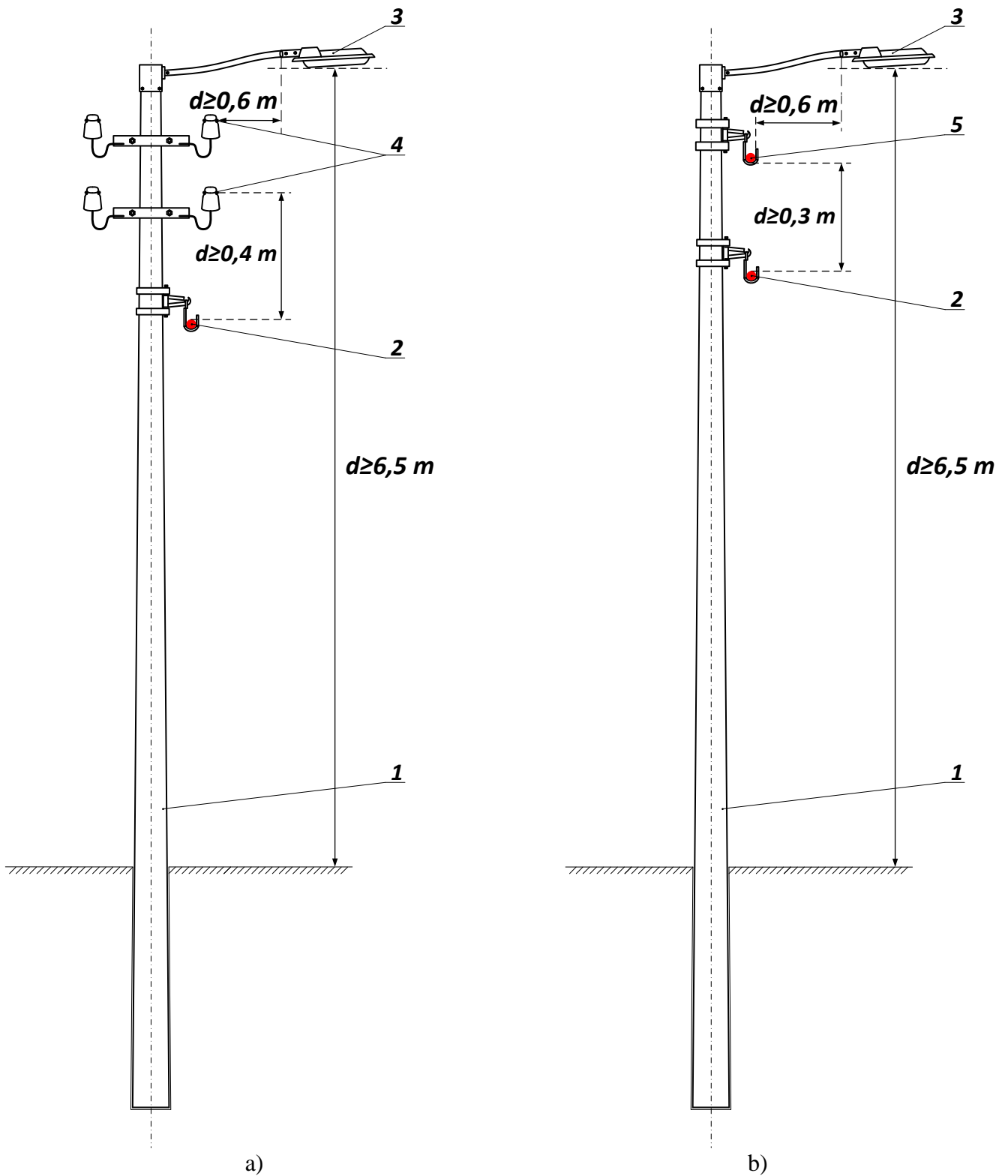


Figura 4. Distanța minimă în plan orizontal de la corpul de iluminat până la cel mai apropiat conductor al LEA, cu montarea corpului de iluminat deasupra conductoarelor LEA:
 1 – stâlp, 2 – LEAIP, 3 – corp de iluminat, 4 – LEA cu tensiunea mai mică de 1000 V, 5 – LEAI cu tensiunea mai mică de 1000 V

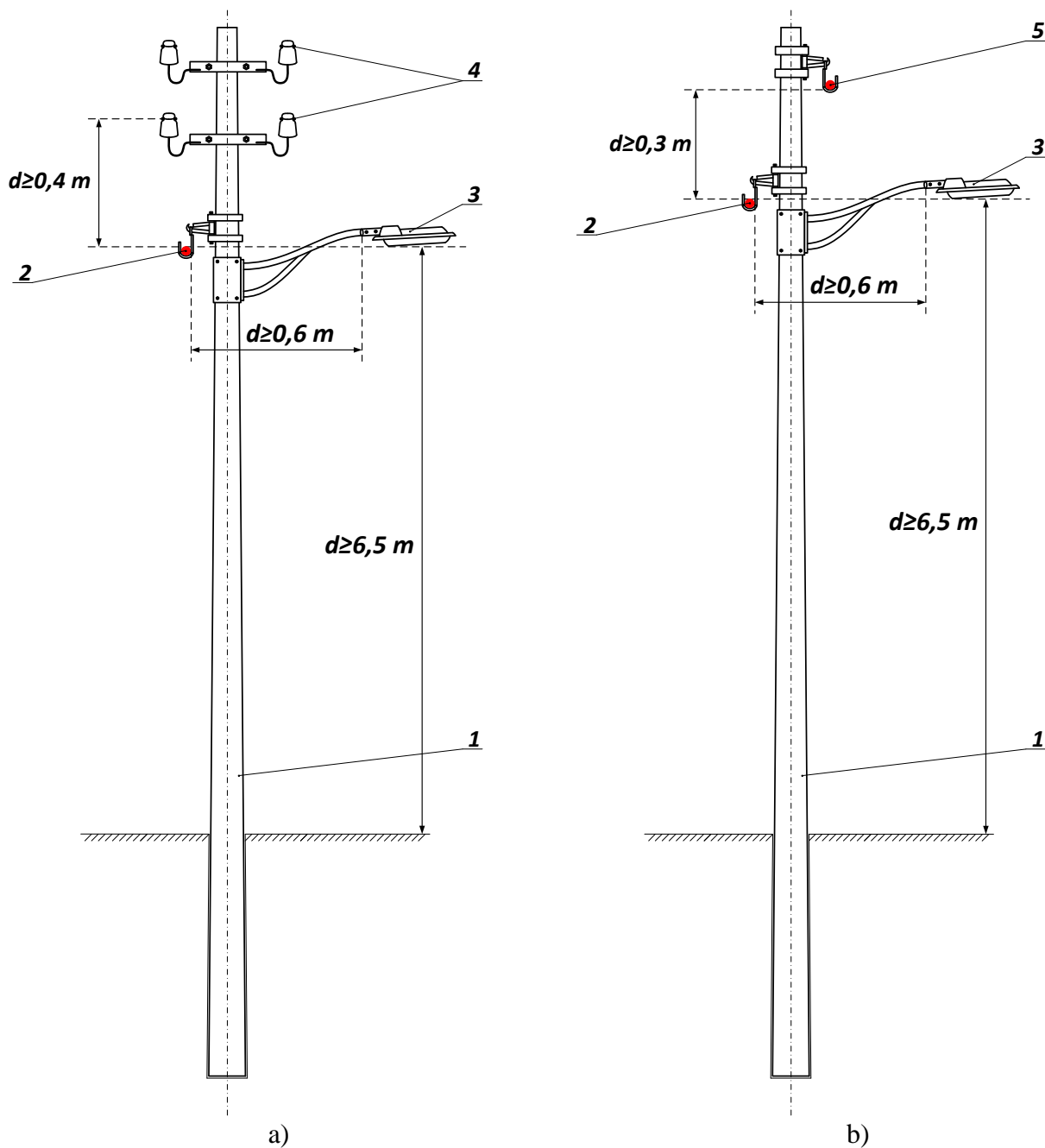


Figura 5. Distanța minimă în plan orizontal de la corpul de iluminat până la conductoarele LEAIP, cu amenajarea corpurilor de iluminat și a conductoarelor LEAIP din diferite părți ale stâlpului:
 1 – stâlp, 2 – LEAIP, 3 – corp de iluminat, 4 – LEA cu tensiunea mai mică de 1000 V, 5 – LEAI cu tensiunea mai mică de 1000 V

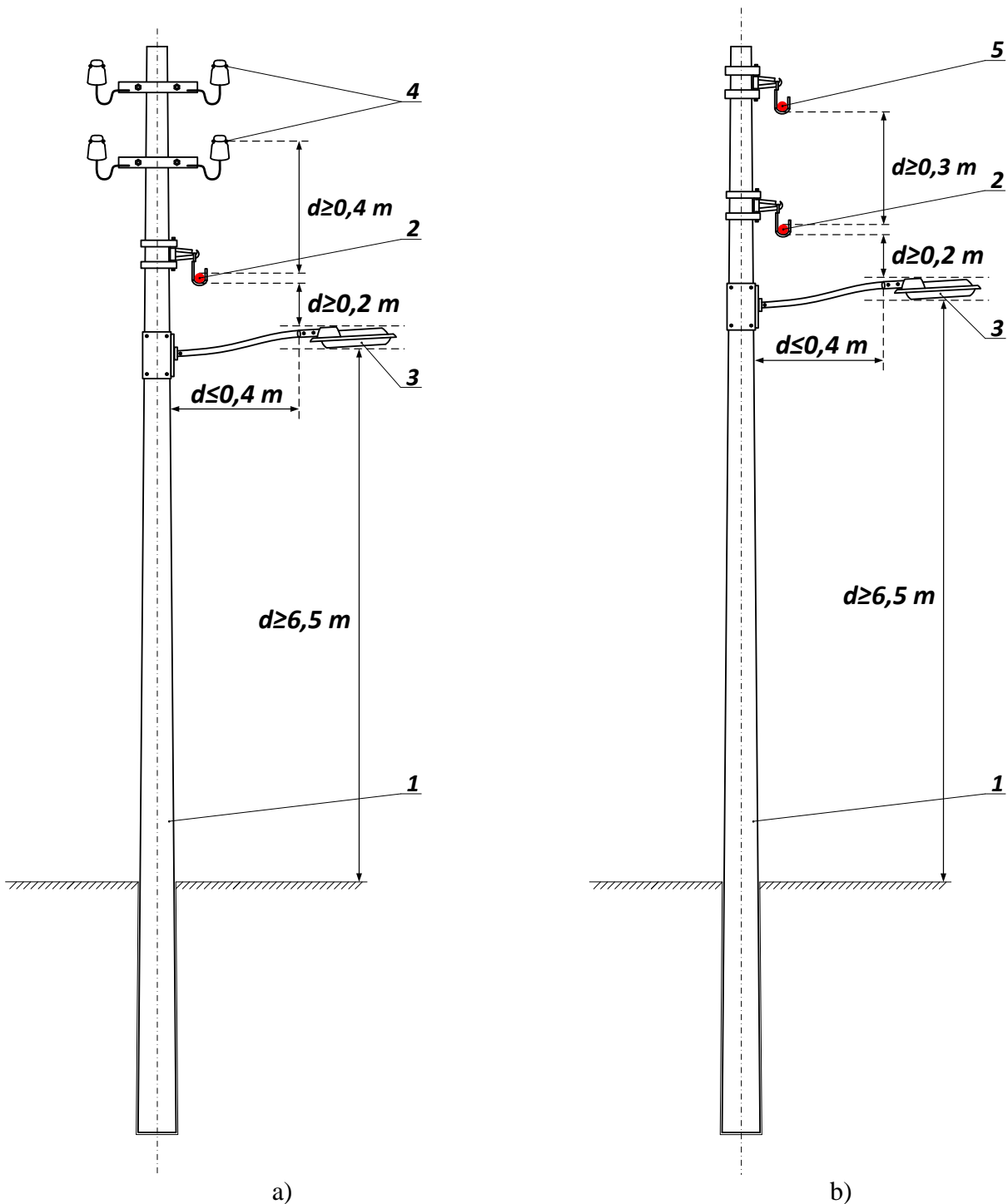


Figura 6. Distanța minimă în plan vertical de la corpul de iluminat până la conductoarele LEAIP și distanța maximă în plan orizontal de la corpul de iluminat până la stâlp, cu amenajarea corpurilor de iluminat mai jos de conductoarele LEAIP:

1 – stâlp, 2 – LEAIP, 3 – corp de iluminat, 4 – LEA cu tensiunea mai mică de 1000 V, 5 – LEAI cu tensiunea mai mică de 1000 V

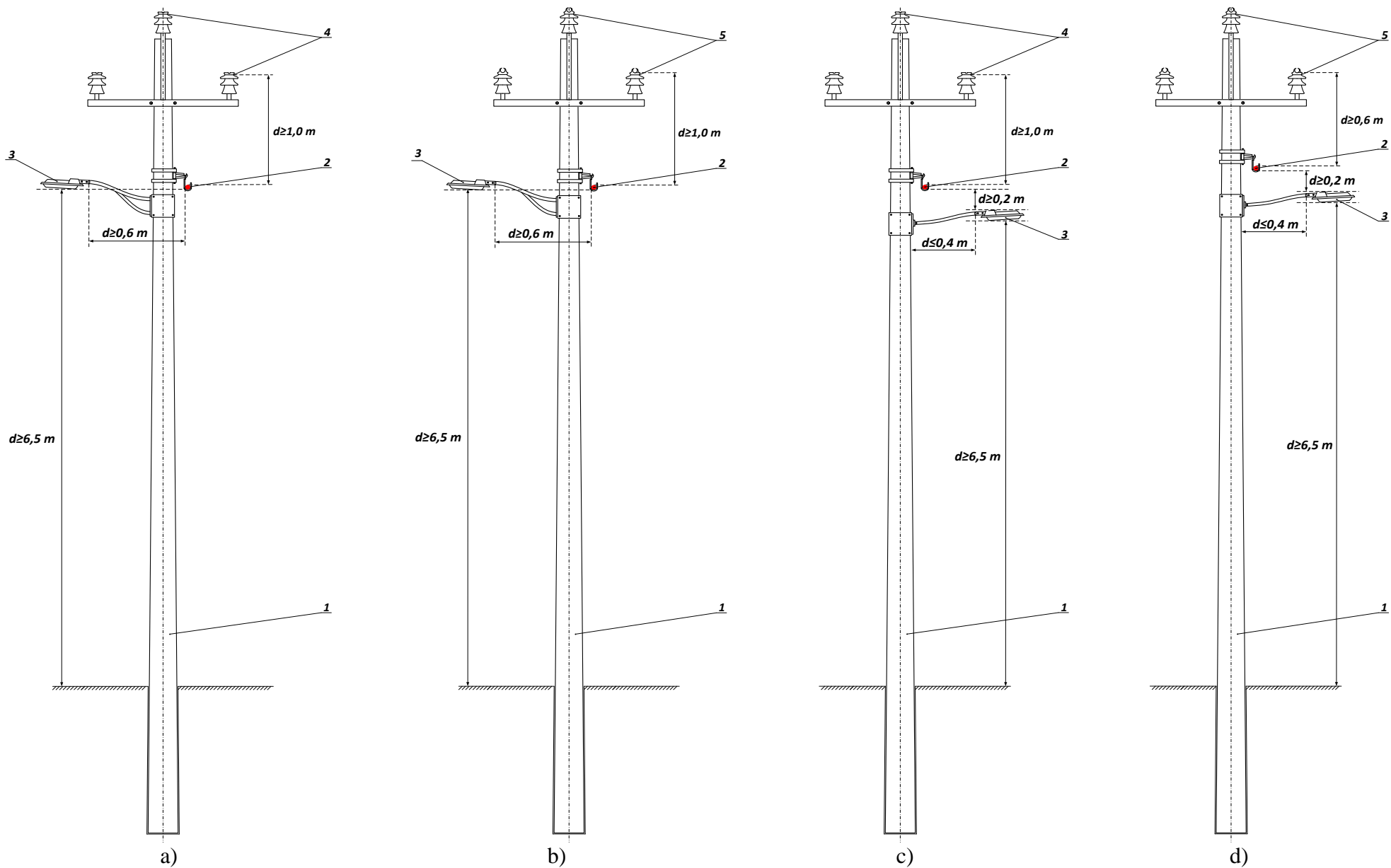


Figura 7. Distanța minimă admisibilă dintre LEA/LEAP cu tensiunea 6-10 kV și LEAIP sau LEADIP cu amenajarea corpurilor de iluminat în plan orizontal cu LEAIP din diferite părți ale stâlpului sau mai jos de conductoarele LEAIP:
 1 – stâlp, 2 – LEAIP sau LEADIP, 3 – corp de iluminat, 4 – LEA 6-10 kV, 5 – LEAP 6-10 kV

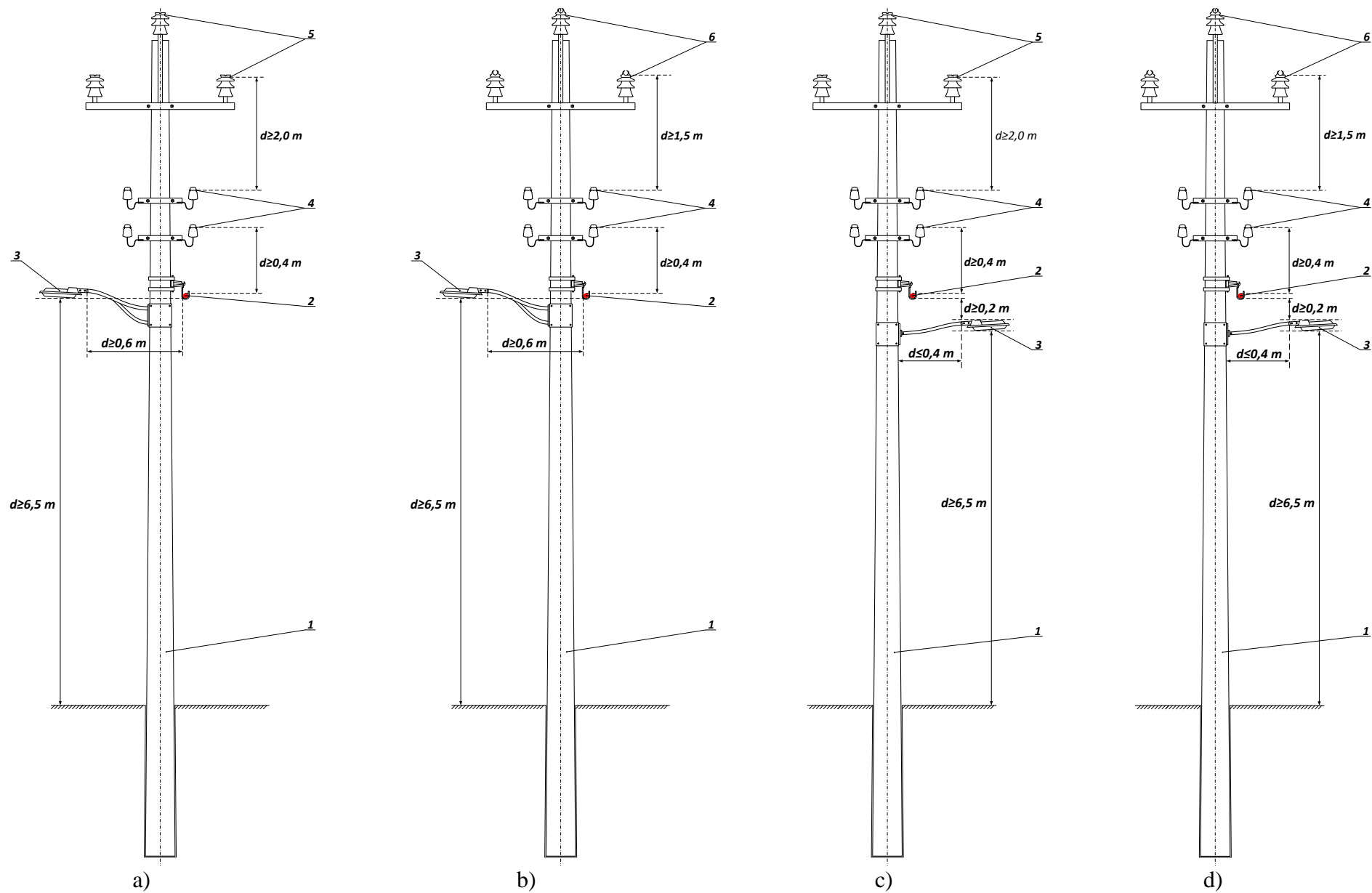


Figura 8. Distanța minimă admisibilă dintre LEA/LEAP cu tensiunea 6-10 kV la suspendarea în comun cu LEA cu tensiunea mai mică de 1000 V și LEAIP cu amenajarea corpurilor de iluminat în plan orizontal cu LEAIP din diferite părți ale stâlpului sau mai jos de conductoarele LEAIP:
 1 – stâlp, 2 – LEAIP, 3 – corp de iluminat, 4 – LEA cu tensiunea mai mică de 1000 V, 5 – LEA 6-10 kV, 6 – LEAP 6-10 kV

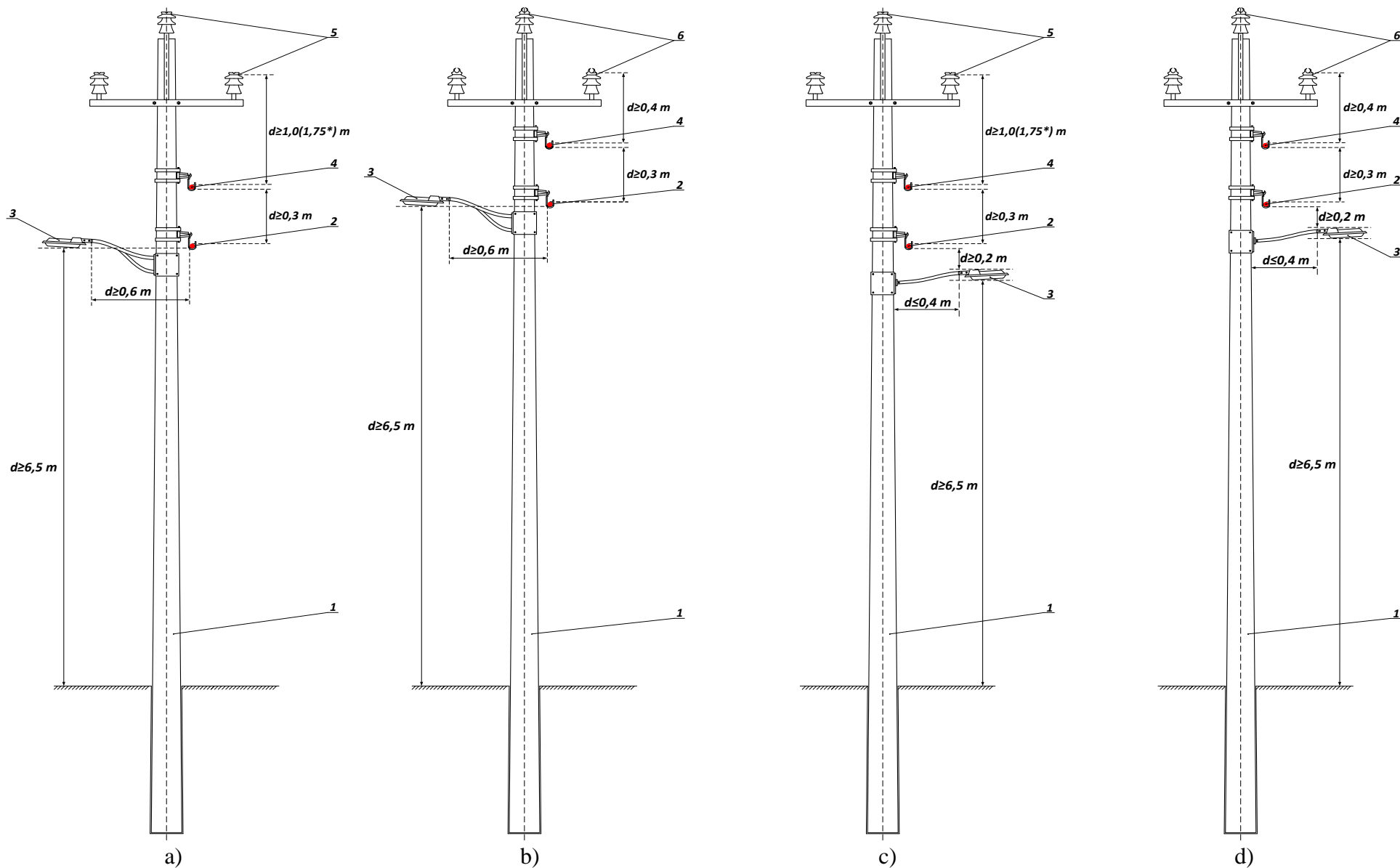


Figura 9. Distanța minimă admisibilă dintre LEA/LEAP cu tensiunea 6-10 kV la suspendarea în comun cu LEAI cu tensiunea mai mică de 1000 V cu conductor portant izolat (* – cu conductor portant neizolat) și LEAIP cu amenajarea corpurilor de iluminat în plan orizontal cu LEAIP din diferite părți ale stâlpului sau mai jos de conductoarele LEAIP:

1 – stâlp, 2 – LEAIP, 3 – corp de iluminat, 4 – LEAI cu tensiunea mai mică de 1000 V, 5 – LEA 6-10 kV, 6 – LEAP 6-10 kV

Distanța minimă admisibilă între conductoarele LEAIP și conductoarele altor linii electrice în cazul când acestea sunt amenajate pe aceeași stâlpi

Tabelul 1. Distanța admisibilă între conductoare*, (unitatea de măsură – m)

Tipul liniei electrice	LEAI 0,4 kV cu conductor portant izolat	LEAI 0,4 kV cu conductor portant neizolat	LEA 0,4 kV	LEA 6-10 kV	LEAP 6-10 kV
LEAIP**	0,3	0,3	0,4	1,0	1,0
LEADIP	0,3	0,3	0,4	1,0	1,0
LEAI 0,4 kV cu conductor portant izolat	–	0,3	0,4	1,0	0,4
LEAI 0,4 kV cu conductor portant neizolat	–	–	0,4	1,75	0,4
LEA 0,4 kV	–	–	–	2,0	1,5

Notă: *Distanța admisibilă între conductoare se stabilește în plan vertical pe stâlpi și în deschidere dintre cele mai apropiate conductoare ale liniilor suspendate în comun, la o temperatură a mediului ambiant de 15°C și fără vânt;

**În toate cazurile conductoarele LEAIP se pozează mai jos de conductoarele LEA și LEAI ale rețelelor electrice de distribuție a OSD sau a altui proprietar.